



⇒ Tiszta vízhez



TELJESÍTMÉNYTARTOMÁNY

- Szállítási teljesítmény **300 l/perc**-ig (18 m³/óra)
- Emelési magasság **14 m**-ig

HASZNÁLATI KORLÁTOK

- Merülési mélység **5 m**-ig a víz szintje alá
- Folyadék hőmérséklet **+40 °C**-ig
- Lebegő szilárd szennyeződés áteresztése **Ø 10 mm**
- Üritési szint **21 mm** a fenéktől számítva
- Folyamatos üzemmód esetén minimális merülési mélység **180 mm**

KIVITELEZÉS ÉS BIZTONSÁGI SZABÁLYOK

- **5 méter** hosszúságú tápvezetékekkel szerelve

EN 60335-1
IEC 60335-1
CEI 61-150

EN 60034-1
IEC 60034-1
CEI 2-3



TANÚSÍTVÁNYOK

COMPANY WITH MANAGEMENT SYSTEM
CERTIFIED BY DNV
ISO 9001: QUALITY
ISO 14001: ENVIRONMENT AND SAFETY



ÜZEMBEHELYEZÉS ÉS HASZNÁLAT

Ezek a szivattyúk tisztavagy enyhén szennyezett víz mozgatására lettek tervezve. Kiválóan alkalmasak a háztartásban, előtöltött helységek, pincék, garázsok vízmentesítésére, medencék tartályok ürítésére. Egyszerű telepítésük és üzembiztonságuk alkalmassá teszi őket a rögzített telepítésre és automatikus üzemmódra.

MEGRENDELHETŐ VÁLTOZATOK

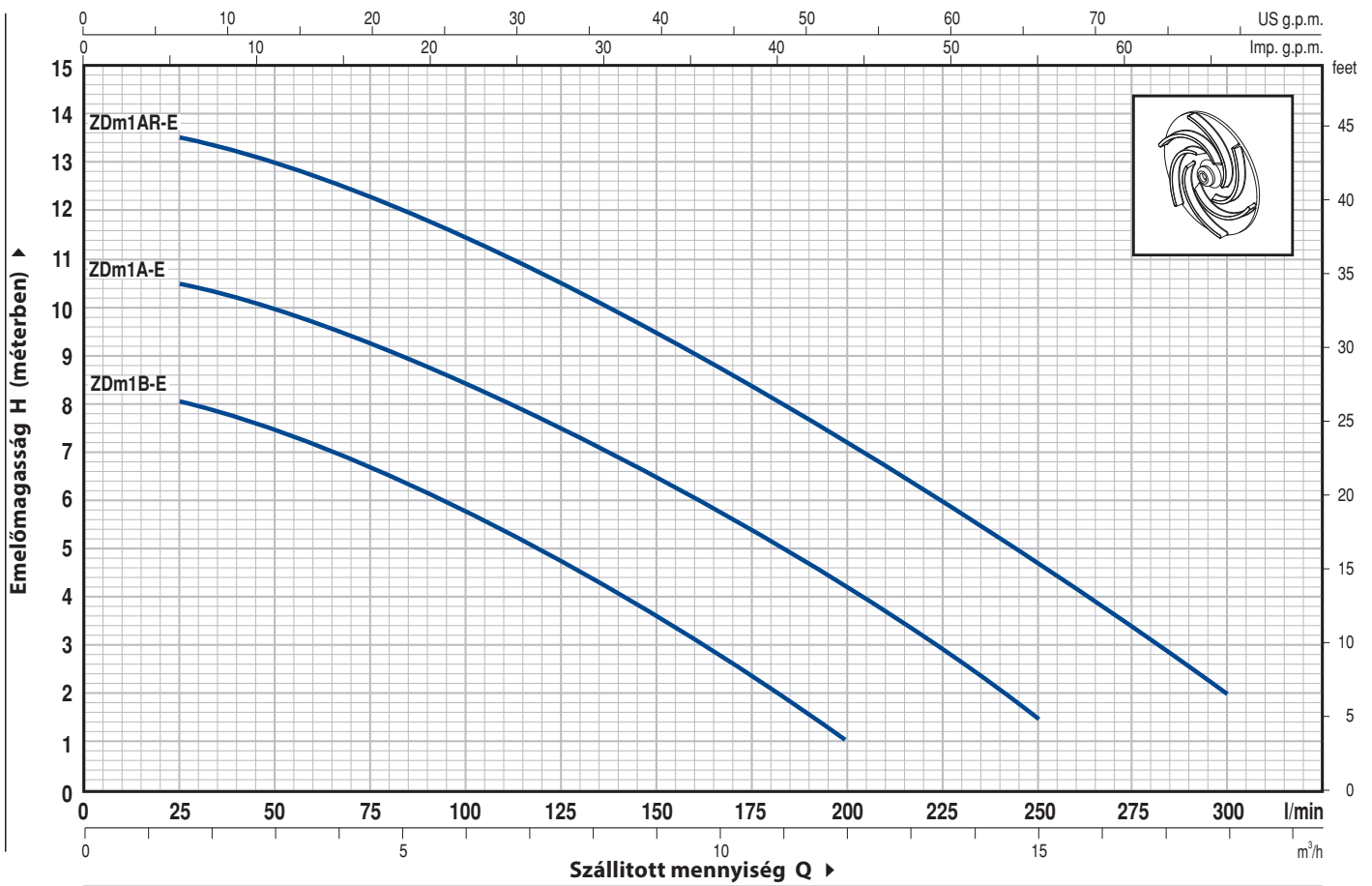
- Speciális tengelytömítés.
- **10 m** tápvezetékekkel ellátott elektromos szivattyúk.
⇒ MEGJEGYZÉS: a 10 méteres tápvezeték használata kötelező kültéri működés esetén, a EN 60335-2-41 szabvány szerint
- Egyfázisú elektromos szivattyúk úszókapcsoló nélkül
- Eltérő feszültség vagy 60Hz

GARANCIA

2 év az általános értékesítési feltételek mellett

GÖRBÉK ÉS TELJESÍTMÉNY ADATOK

50 Hz n= 2900 1/min



TÍPUS Egyfázisú	TELJESÍTMÉNY		Q	0	1.5	3.0	4.5	6.0	7.5	9.0	10.5	12.0	13.5	15.0	16.5	18.0
	kW	HP		0	25	50	75	100	125	150	175	200	225	250	275	300
ZDm 1B-E	0.37	0.50	H m	8.5	8	7.5	6.5	5.5	4.8	3.5	2.5	1				
ZDm 1A-E	0.50	0.70		11	10.5	10	9	8.5	7.5	6.5	5.5	4	2.5	1.5		
ZDm 1AR-E	0.60	0.85		14	13.5	13	12.2	11.5	10.5	9.5	8.3	7	5.7	4.5	3.2	2

Q = Szállított mennyiség H = Teljes manometrikus emelőmagasság

A jelleggörbék toleranciája az EN ISO 9906 App.A. szerint

POZ.	KOMPONENS	FELÉPÍTÉSI JELLEMZŐK
1	SZIVATTYÚHÁZ	Öntvény, menetes csatlakozóval ellátva ISO 228/1
2	SZIVÓRÁCS	Rozsdamentes acél AISI 304
3	SZIVÓHÁZFEDÉL	Rozsdamentes acél AISI 304
4	JÁRÓKERÉK	Nyitott típusú, Noryl GFN2V
5	MOTORBURKOLAT	Rozsdamentes acél AISI 304
6	MOTORTARTÓ	Acél
7	MOTORTENGELY	Rozsdamentes acél EN 10088-3-1.4104
8	DUPLA TENGELY TÖMÍTÉS	

Tömítés	Tengely	Anyagok		
Típus	Átmérő	Álló gyűrű	Forgó gyűrű	Elastomer
AR-12R	Ø 12 mm	Kerámia	Grafit	NBR

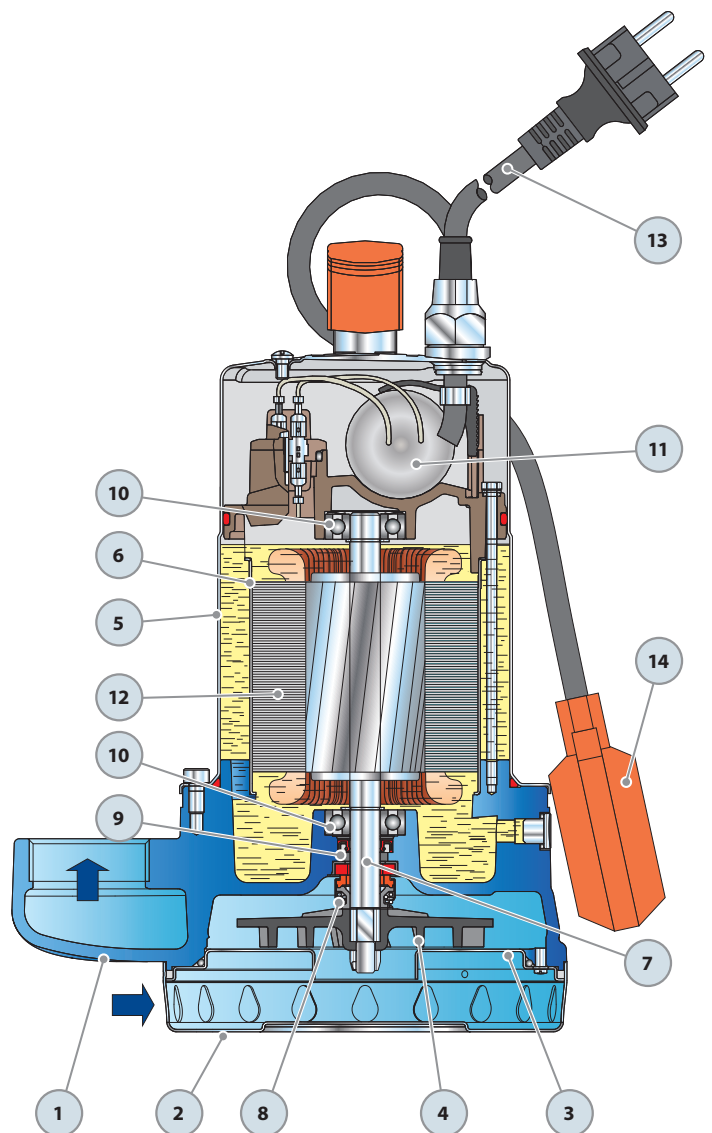
9	CSAPÁGYFESZÍTŐ GYŰRŰ	Ø 12 x Ø 22 x H 6 mm
10	CSAPÁGYAK	6201 ZZ / 6201 ZZ

11 KONDEZÁTOR			
<i>Elektromos szivattyú Kapacitás</i>			
Egyfázisú	(230 V vagy 240 V)	(110 V)	
ZDm 1B-E	10 µF 450 VL	16 µF 250 VL	
ZDm 1A-E	12.5 µF 450 VL	30 µF 250 VL	
ZDm 1AR-E	16 µF 450 VL	30 µF 250 VL	

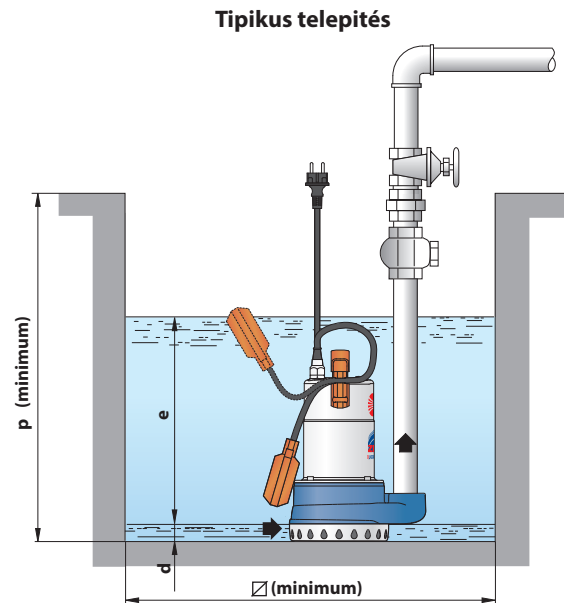
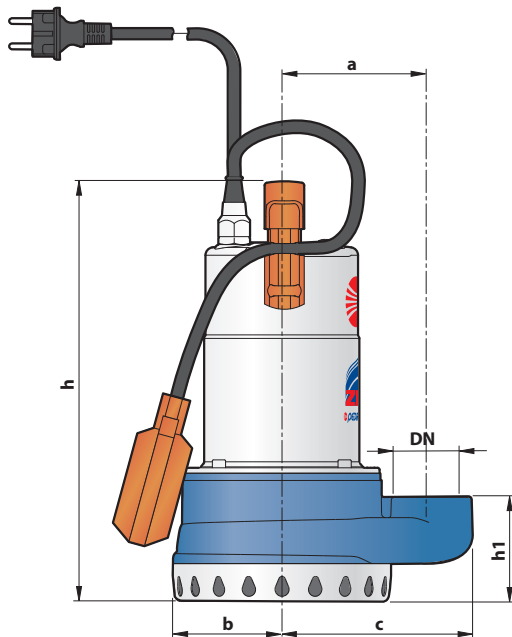
12 ELEKTROMOS MOTOR	
– Egyfázisú 230 V - 50 Hz	
a tekercselésbe beépített termikus védelemmel.	
– Szigetelés: F osztály.	
– Védelem: IP X8.	

13 TÁPVEZETÉK	
5 méteres "H07 RN-F" típusú Schuko villásdugóval	

14 KÜLSŐ ŰSZÓKAPCSOLÓ	
(csak az egyfázisú változatok esetén)	



MÉRETEK ÉS SÚLYOK



TÍPUS	CSATLAKOZÓ	MÉRETEK mm									kg	
		a	b	c	h	h1	d	e	p	Ø		
Egyfázisú	DN											
ZDm 1B-E	1½"	110	81	142	316	77	21	szabályozható	450	450	10.9	
ZDm 1A-E											11.5	
ZDm 1AR-E											11.8	

ABSORPCIÓ

TÍPUS	FESZÜLTÉG (egyfázisú)		
	230 V	240 V	110 V
Egyfázisú			
ZDm 1B-E	2.5 A	2.5 A	5.2 A
ZDm 1A-E	3.3 A	3.3 A	7.0 A
ZDm 1AR-E	4.4 A	4.4 A	9.0 A

RAKLAPOZÁS

TÍPUS	GYŰJTŐFUVAROZÁSHOZ			KONTÉNERSZÁLLÍTÁSHOZ		
	szivattyúk darbszáma	H (mm)	kg	szivattyúk darbszáma	H (mm)	kg
Egyfázisú						
ZDm 1B-E	60	1250	670	100	1990	1106
ZDm 1A-E	60	1250	709	100	1990	1170
ZDm 1AR-E	60	1250	726	100	1990	1199

