

HU  
NEW

# VXC



 **PEDROLLO**<sup>®</sup>  
... the spring of life



## NEW

A VXC sorozat új verziója, melyet teljesen újratervezték és még megbízhatóbbá tettek a kettős tengelytömítés bevezetésével és az öntvényből készült alkotóelemeinek speciális katóforézis eljárással kezelt bevonatával. Katóforézises bevonatú öntvény szivattyúház.

### TELJESÍTMÉNYADATOK

- ▶ **15%-kal** nagyobb emelőmagasság a korábbi verziókhöz képest
- ▶ **30%-kal** nagyobb szállított mennyiség a korábbi verziókhöz képest

### MŰSZAKI ADATOK

- ▶ Kettős tengelytömítés
- ▶ Katóforézis eljárással kezelt öntvényből készült alkotóelemek
- ▶ Vortex típusú járókerék rozsdamentes acélból
- ▶ Rozsdamentes acél öntvény fogantyú
- ▶ Új kondenzátorház rozsdamentes acél fedéllel a karbantartás megkönnyítése érdekében
- ▶ Szabadalmaztatott billenő úszókapcsoló

## BEÜZEMELÉS ÉS HASZNÁLAT

A **VXC** sorozatú szivattyúk, öntvényházas építésűek, mely tekintélyes súlyt, szilárdságot és a koptató anyagokkal szembeni ellenállást biztosít. VORTEX típusú járókerékkel vannak ellátva, mely lehetővé teszi erősen saras víz, szilárd lebegő részeket tartalmazó erősen szennyezett víz szivattyúzására.

## HASZNÁLATI KORLÁTOK

- Merülési mélység **10 m**-ig a víz szintje alá
- Folyadék hőmérséklet **+40 °C**-ig
- Lebegő szilárd szennyeződések:
  - Ø **40 mm**-ig az VXC/35-N esetén
  - Ø **50 mm**-ig az VXC/45-N esetén

## KIVITELEZÉS

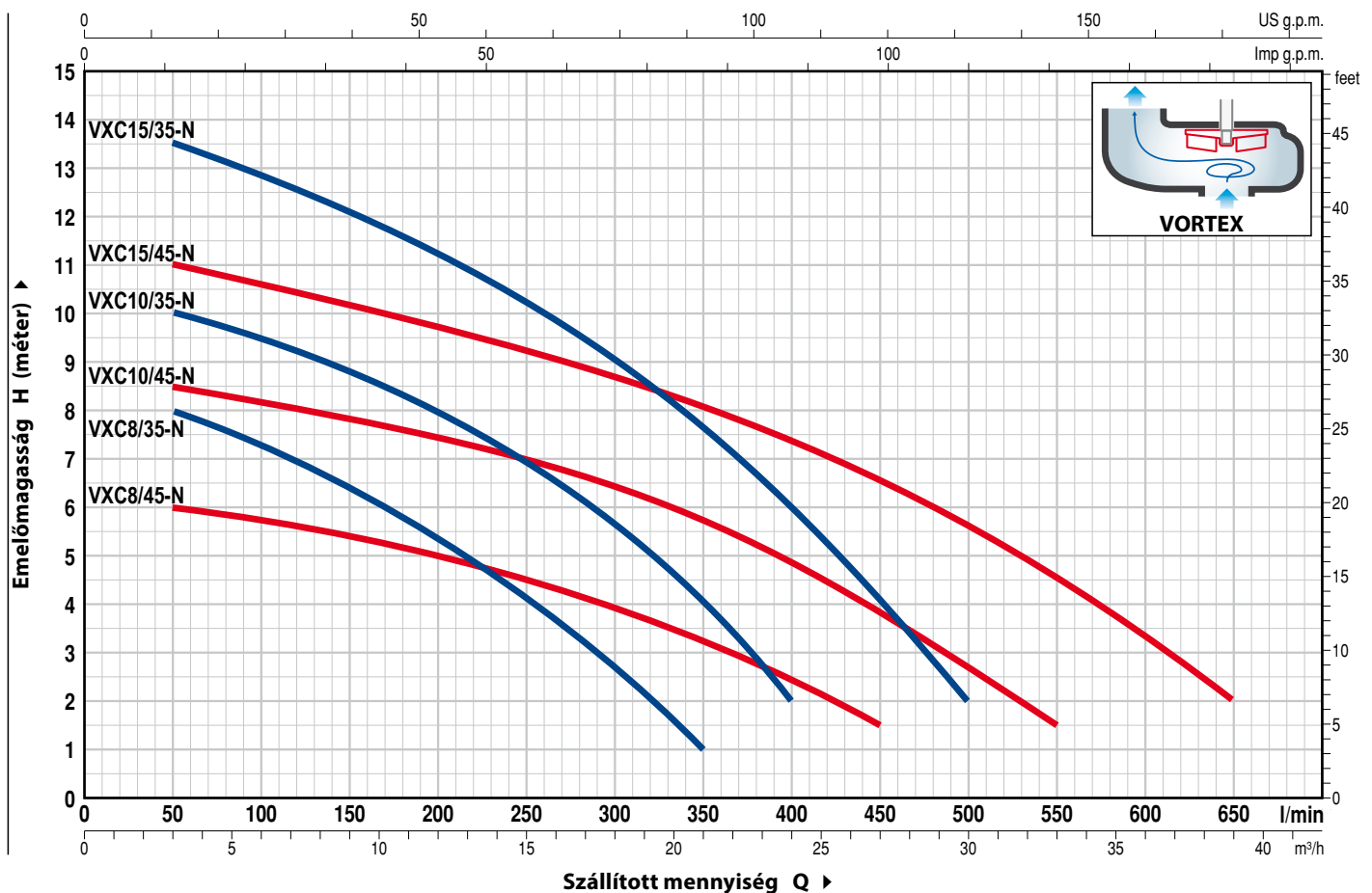
- **10 méter** hosszúságú tápvezetékekkel szerelve
- Külső úszókapcsoló az egyfázisú verziókhöz

## SZABADALMAK-MODELLEK

- Szabadalmaztatott billenő úszókapcsoló
- Bejegyzett modell

## JELLEGÖRBÉK ÉS TELJESÍTMÉNYADATOK

50 Hz n=2900 1/perc



TÍPUS		TELJESÍTMÉNY		Q	m³/h													
Egyfázisú	Háromfázisú	kW	HP		0	3	6	12	18	21	24	27	30	33	36	39		
VXCm 8/35 -N	-	0.55	0.75	H méter	9	8	7.3	5.4	2.7	1								
VXCm 10/35 -N	VXC 10/35 -N	0.75	1		11	10	9.4	8	5.7	4	2							
VXCm 15/35 -N	VXC 15/35 -N	1.1	1.5		14	13.5	12.8	11.2	9	7.7	6	4.1	2					
VXCm 8/45 -N	-	0.55	0.75		6.5	6	5.8	5	4	3.3	2.5	1.5						
VXCm 10/45 -N	VXC 10/45 -N	0.75	1		9	8.5	8.2	7.5	6.5	5.8	4.9	3.8	2.6	1.5				
VXCm 15/45 -N	VXC 15/45 -N	1.1	1.5		11.5	11	10.6	9.8	8.7	8.1	7.4	6.6	5.6	4.5	3.4	2		

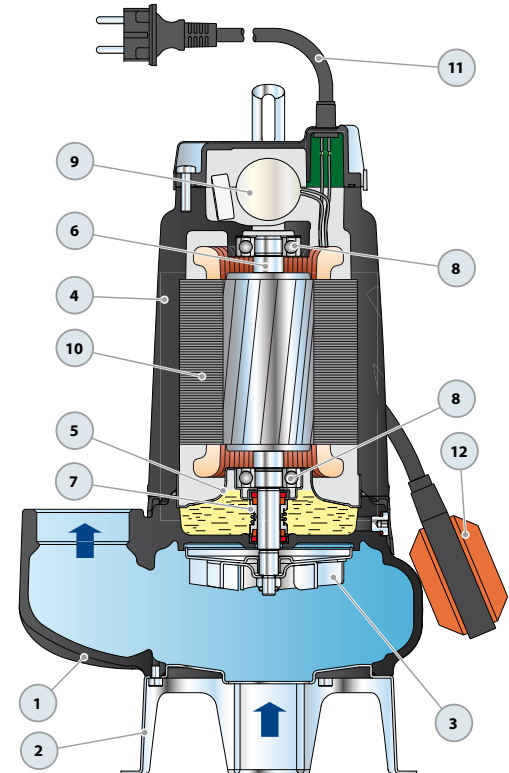
Q = Szállított mennyiség H = Teljes manometrikus emelőmagasság

A jelleggörbék toleranciája az EN ISO 9906 Grado 3 szerint.

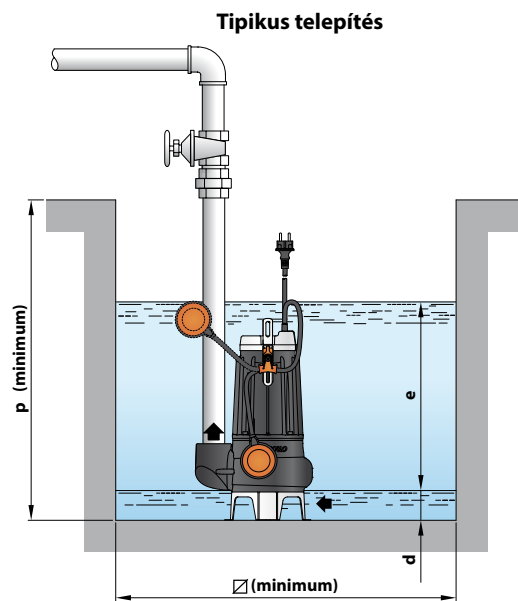
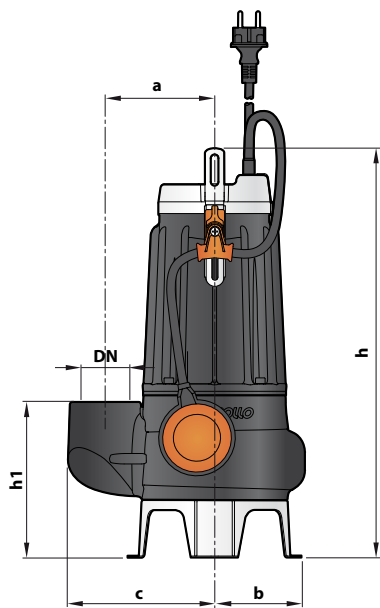
**POZ. KOMPONENS**

**FELÉPÍTÉSI JELLEMZŐK**

<b>1 SZIVATTYÚHÁZ</b>	Kataforézises bevonatú öntvény, menetes csatlakozóval ellátva ISO 228/1			
<b>2 TALPAK</b>	Rozsdamentes acél AISI 304			
<b>3 JÁRÓKERÉK</b>	VORTEX típusú AISI 304 rozsdamentes acélból			
<b>4 MOTORTARTÓ</b>	Kataforézis eljárással kezelt öntvény			
<b>5 MOTORHÁZ FEDÉL</b>	Rozsdamentes acél AISI 304			
<b>6 MOTORTENGELY</b>	Rozsdamentes acél EN 10088-3 - 1.4104			
<b>7 KETTŐS MECHANIKUS TENGYELTÖMÍTÉS KÖZBEIKTATOTT OLAJKAMRÁVAL</b>				
<i>Tengelytömítés Típus</i>	<i>Tengely Átmérő</i>	<i>Álló gyűrű</i>	<i>Anyagok Forgó gyűrű</i>	<i>Elasztomer</i>
<b>MG1-14D SIC</b>	<b>Ø 14 mm</b>	Szilíciumkarbonát	Szilíciumkarbonát	NBR
<b>8 CSAPÁGYAK</b>	<b>6203 ZZ / 6203 ZZ</b>			
<b>9 KONDENZÁTOR</b>				
<i>Elektromos szivattyú Egyfázisú</i>	<i>Kapacitás (230 V vagy 240 V)</i>			
<b>VXCm 8/35 -N</b>				
<b>VXCm 8/45 -N</b>	<b>20 µF 450 VL</b>			
<b>VXCm 10/35 -N</b>				
<b>VXCm 15/35 -N</b>	<b>25 µF 450 VL</b>			
<b>VXCm 15/45 -N</b>				
<b>10 ELEKTROMOS MOTOR</b>	– Egyfázisú 230 V-50 Hz, tekercselésbe beépített termikus védelemmel – Háromfázisú 400 V- 50 Hz – Szigetelés: F osztály – Védelem: IP X8			
<b>11 TÁPVEZETÉK</b>	<b>10 méteres</b> "H07 RN-F" típusú (Schuko villásdugóval csak az egyfázisú szivattyúk esetén)			
<b>12 KÜLSŐ ŰSZÓKAPCSOLÓ</b>	(csak az egyfázisú változatok esetén)			



**MÉRETEK**



TÍPUS		CSATLAKOZÓ DN	lebegő szilárd szennyeződés átérésztés	MÉRETEK mm								
Egyfázisú	Háromfázisú			a	b	c	h	h1	d	e	p	Ø
VXCm 8/35 -N	-	1½"	Ø 40 mm	115	95	148	388	139	50	szabályozható	500	500
VXCm 10/35 -N	VXC 10/35 -N						403					
VXCm 15/35 -N	VXC 15/35 -N						413					
VXCm 8/45 -N	-	2"	Ø 50 mm	115	95	155	413	164	60	szabályozható	500	500
VXCm 10/45 -N	VXC 10/45 -N						428					
VXCm 15/45 -N	VXC 15/45 -N						428					

