

VX-I "VORTEX"

Elektromos merülőszivattyúk

erősen szennyezett vízhez



TELJESÍTMÉNYTARTOMÁNY

- Szállítási teljesítmény **400 l/perc**-ig (24 m³/óra)
- Emelési magasság **10 m**-ig

HASZNÁLATI KORLÁTOK

- Merülési mélység **5 m**-ig a víz szintje alá
- Folyadékhőmérséklet **+40 °C**-ig
- Lebegő szilárd szennyeződések:
 - **Ø 40 mm**-ig az VX8/35l - VX10/35l esetén
 - **Ø 50 mm**-ig az VX8/50l - VX10/50l esetén
- Folyamatos üzemmód esetén minimális merülési mélység:
 - **270 mm** VX8/35l - VX10/35l esetén
 - **300 mm** VX8/50l - VX10/50l esetén

KIVITELEZÉS ÉS BIZTONSÁGI SZABÁLYOK

- **5 méter** hosszúságú tápvezetékekkel szerelve
- Külső úszókapcsolóval az egyfázisú változatok esetén

EN 60335-1
IEC 60335-1
CEI 61-150

EN 60034-1
IEC 60034-1
CEI 2-3



TANÚSÍTVÁNYOK

COMPANY WITH MANAGEMENT SYSTEM
CERTIFIED BY DNV
ISO 9001: QUALITY
ISO 14001: ENVIRONMENT AND SAFETY



ÜZEMBEHELYEZÉS ÉS HASZNÁLAT

Ajánlottak háztartási, lakossági és ipari alkalmazásra minden olyan esetben amikor a szivattyúzott víz lebegő szilárd szennyeződés tartalmaz, pl. iszap, saras víz, talaj víz, belvíz. Kiválóan alkalmasak előtöltött helyiségek, pincék, mélygarázsok, automosók vízmentesítésére, valamint hígtrágya gyűjtőmedencék háztartási szennyvíztárolók ürítésére.

Ezek a szivattyúk kiemelkednek megbízhatóságukkal a rögzített telepítésű, automatikus üzemmódú berendezésekben.

SZABADALMAK-VÉDJEGYEK-MODELLEK

- Szabadalmazási szám IT1390742, IT1390743

MEGRENDELHETŐ VÁLTOZATOK

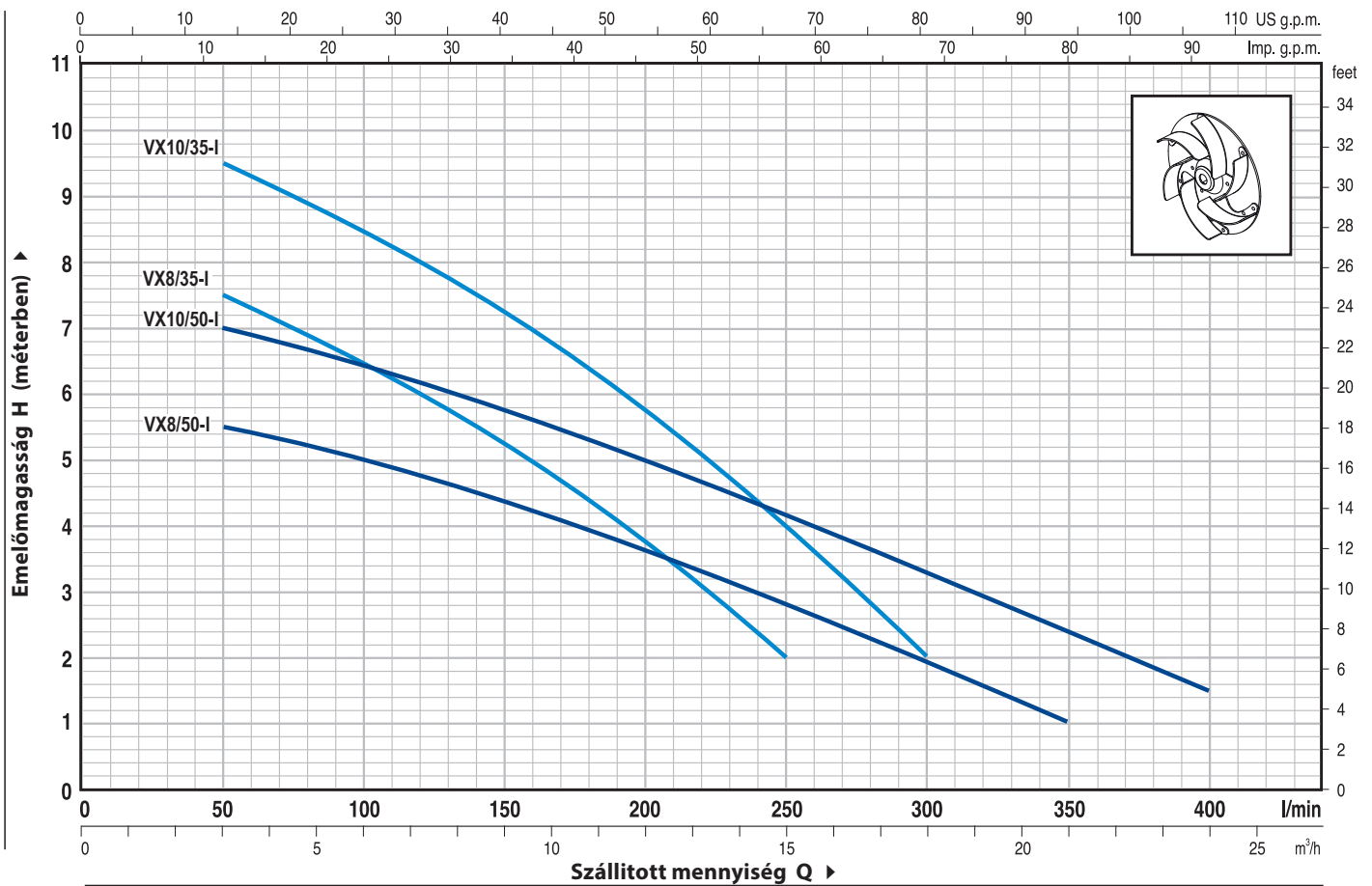
- **10 m** tápvezetékekkel ellátott elektromos szivattyúk.
 - ➡ MEGJEGYZÉS: a 10 méteres tápvezeték használata kötelező kültéri működés esetén, a EN 60335-2-41 szabvány szerint
- Egyfázisú elektromos szivattyúk úszókapcsoló nélkül
- Eltérő feszültség vagy 60Hz

GARANCIA

2 év az általános értékesítési feltételek mellett

GÖRBÉK ÉS TELJESÍTMÉNY ADATOK

50 Hz n= 2900 1/min



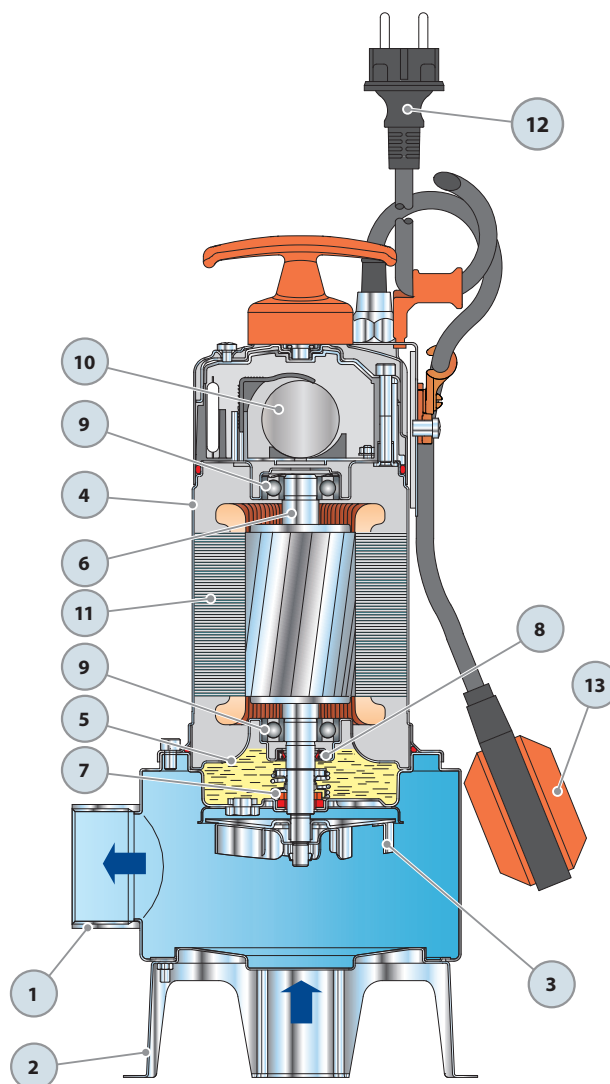
TÍPUS		TELJESÍTMÉNY		Q	0	3	6	9	12	15	18	21	24
Egyfázisú	Háromfázisú	kW	HP		0	50	100	150	200	250	300	350	400
VXm 8/35-I	-	0.55	0.75	H m	8.4	7.5	6.5	5.2	3.7	2			
VXm 10/35-I	VX 10/35-I	0.75	1		10	9.5	8.5	7.2	5.8	4	2		
VXm 8/50-I	-	0.55	0.75		6	5.5	5	4.4	3.6	2.8	2	1	
VXm 10/50-I	VX 10/50-I	0.75	1		7.5	7	6.5	5.8	5	4	3.2	2.4	1.5

Q = Szállított mennyiség H = Teljes manometrikus emelőmagasság

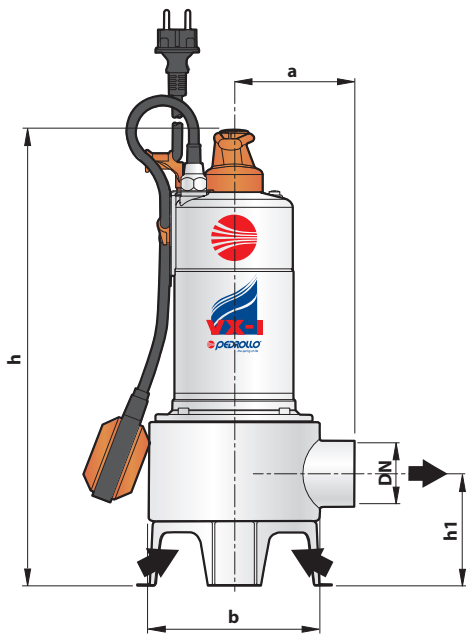
A jelleggörbék toleranciája az EN ISO 9906 App.A. szerint

VX-I "VORTEX"

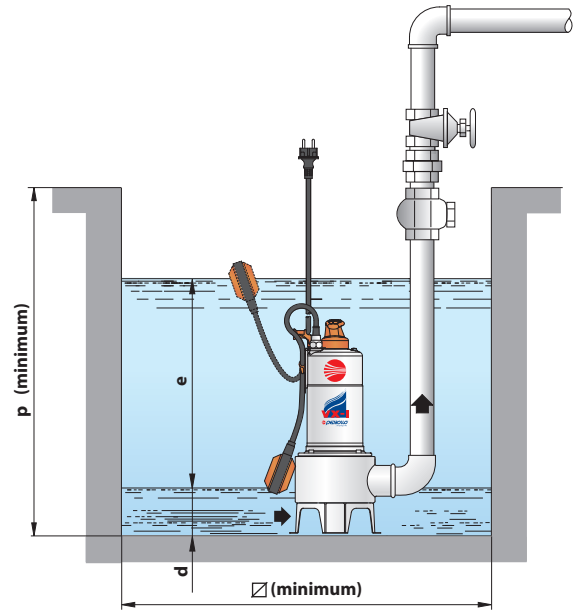
POZ.	KOMPONENS	FELÉPÍTÉSI JELLEMZŐK		
1	SZIVATTYÚHÁZ	Rozsdamentes acél AISI 304, menetes csatlakozóval ellátva ISO 228/1		
2	TALPAK	Rozsdamentes acél AISI 304		
3	JÁRÓKERÉK	VORTEX típusú rozsdamentes acél AISI 304		
4	MOTORTARTÓ	Rozsdamentes acél AISI 304		
5	MOTORHÁZ FEDÉL	Rozsdamentes acél AISI 304		
6	MOTORTENGELY	Rozsdamentes acél EN 10088-3-1.4104		
7	KETTÓS TENGELYTÖMÍTÉS OLAJCELLA KÖZBEIKTATÁSÁVAL			
	Tömítés	Tengely	Anyagok	
	<i>Típus</i>	<i>Átmérő</i>	<i>Álló gyűrű</i>	<i>Forgó gyűrű</i>
	MG1-14 SIC	Ø 14 mm	Kerámia	Szilíciumkarbonát
				<i>Elasztomer</i>
				NBR
8	CSAPÁGYFESZÍTŐ GYŰRŰ	Ø 15 x Ø 24 x H 5 mm		
9	CSAPÁGYAK	6203 ZZ / 6203 ZZ		
10	KONDEZÁTOR			
	Elektromos szivattyú	Kapacitás		
	<i>Egyfázisú</i>	(230 V vagy 240 V)	(110 V)	
	VXm 8/35-I			
	VXm 8/50-I	20 µF 450 VL	30 µF 250 VL	
	VXm 10/35-I			
	VXm 10/50-I			
11	ELEKTROMOS MOTOR			
	<ul style="list-style-type: none"> – Egyfázisú 230 V - 50 Hz a tekercselésbe beépített termikus védelemmel – Háromfázisú 400 V - 50 Hz – Szigetelés: F osztály – Védelem: IP X8 			
12	TÁPVEZETÉK			
	5 méteres "H07 RN-F" (Schuko villásdugóval csak az egyfázisú változatok esetén)			
13	KÜLSŐ ÚSZÓKAPCSOLÓ	(csak az egyfázisú változatok esetén)		



MÉRETEK ÉS SÚLYOK



Tipikus telepítés



TÍPUS		CSATLAKOZÓ DN	átmenő lebegő szilárd szennyeződés	MÉRETEK mm								kg	
Egyfázisú	Háromfázisú			a	b	h	h1	d	e	p	□	1~	3~
VXm 8/35-I	-	1½"	Ø 40 mm	108	166	404	87	50	szabályozható	500	500	9.5	-
VXm 10/35-I	VX 10/35-I											10.8	9.3
VXm 8/50-I	-	2"	Ø 50 mm	118	166	434	108	60	szabályozható	500	500	9.4	-
VXm 10/50-I	VX 10/50-I											10.6	9.2

ABSZORBCIÓ

TÍPUS	FESZÜLTÉG (egyfázisú)		
Egyfázisú	230 V	240 V	110 V
VXm 8/35-I	3.3 A	3.3 A	7.6 A
VXm 10/35-I	5.0 A	5.0 A	11.5 A
VXm 8/50-I	3.5 A	3.5 A	8.0 A
VXm 10/50-I	5.0 A	5.0 A	11.5 A

TÍPUS	FESZÜLTÉG (háromfázisú)			
Háromfázisú	230 V	400 V	240 V	415 V
VX 10/35-I	3.6 A	2.1 A	3.6 A	2.1 A
VX 10/50-I	3.6 A	2.1 A	3.6 A	2.1 A

RAKLAPOZÁS

TÍPUS		GYŰJTŐFUVAROZÁSHOZ			KONTÉNERSZÁLLÍTÁSHOZ			
Egyfázisú	Háromfázisú	szivattyúk darbszáma	H (mm)	kg 1~ 3~	szivattyúk darbszáma	H (mm)	kg 1~ 3~	
VXm 8/35-I	-	60	1520	588 -	80	1980	778 -	
VXm 10/35-I	VX 10/35-I	60	1520	662 576	80	1980	877 762	
VXm 8/50-I	-	60	1520	579 -	80	1980	766 -	
VXm 10/50-I	VX 10/50-I	60	1520	652 569	80	1980	864 753	

