

TOP-VORTEX/GM

Elektromos merülőszivattyú

⇒ szennyezett vízhez



Mágneses úszókapcsolóval ellátott változat

TELJESÍTMÉNYTARTOMÁNY

- Szállítási teljesítmény **180 l/perc**-ig (10.8 m³/óra)
- Emelési magasság **7 m**-ig

HASZNÁLATI KORLÁTOK

- Merülési mélység **3 m**-ig a víz szintje alá
- Folyadék hőmérséklet **+40 °C**-ig (Folyadék hőmérséklet +90 °C szakaszolt 3 perces időtartamra)
- Lebegő szilárd szennyeződés áteresztése **Ø 20 mm**
- Üritési szint **25 mm** a fenéktől számítva
- Folyamatos működés **S1**

KIVITELEZÉS ÉS BIZTONSÁGI SZABÁLYOK

Felszereltség:

- **5 m** tápvezeték
- külső mágneses úszókapcsoló

EN 60335-1
IEC 60335-1
CEI 61-150

EN 60034-1
IEC 60034-1
CEI 2-3



TANÚSÍTVÁNYOK

COMPANY WITH MANAGEMENT SYSTEM
CERTIFIED BY DNV
ISO 9001: QUALITY
ISO 14001: ENVIRONMENT AND SAFETY



AN30



IPOMTECT-168

ÜZEMBEHELYEZÉS ÉS HASZNÁLAT

A TOP-VORTEX/GM szivattyú szennyezett víz eltávolítására ajánlott és a mágneses úszókapcsolónak köszönhetően, szűkebb helyeken is tökéletesen működik.

Az alkalmazott konstrukciós megoldások, garantálják az egyszerű és biztonságos működést, köszönhetően a teljes motorhűtésnek és a kettős tengelytömítésnek.

Háztartási használatra ajánlott, szennyezett víz eltávolítására gyűjtőmedencék, háztartási szennyvíz ürítésére, akár szűkebb aknákból is. A víz tartalmazhat Ø 20 mm lebegő szilárd szennyeződést.

SZABADALMAK-VÉDJEGYEK-MODELLEK

- Közösségi bejegyzési szám 342159-0011

MEGRENDELHETŐ VÁLTOZATOK

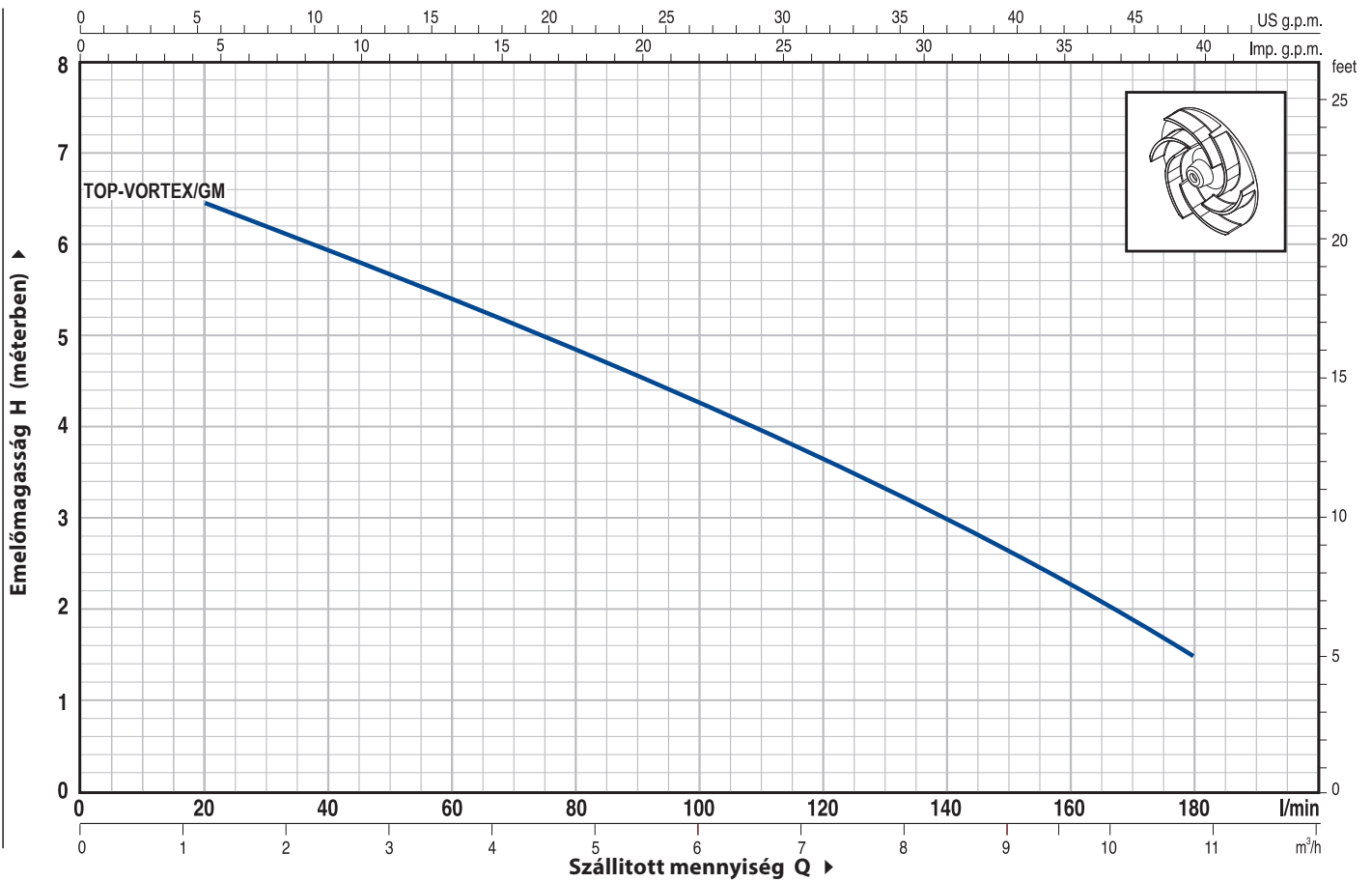
- Speciális tengelytömítés
- **10 m** tápvezetékekkel ellátott elektromos szivattyúk.
 - ⇒ MEGJEGYZÉS: a 10 méteres tápvezeték használata kötelező kültéri működés esetén, a EN 60335-2-41 szabvány szerint
- Eltérő feszültség vagy 60Hz

GARANCIA

2 év az általános értékesítési feltételek mellett

GÖRBÉK ÉS TELJESÍTMÉNY ADATOK

50 Hz n= 2900 1/min



TÍPUS	TELJESÍTMÉNY		Q	Flow Rates											
	kW	HP		0	1.2	2.4	3.6	4.8	6.0	7.2	8.4	9.6	10.8		
Egyfázisú			l/min	0	20	40	60	80	100	120	140	160	180		
TOP-VORTEX/GM	0.37	0.50	H m	7	6.5	6	5.4	4.8	4.2	3.5	3	2.5	1.5		

Q = Szállított mennyiség H = Teljes manometrikus emelőmagasság

A jelleggörbék toleranciája az EN ISO 9906 App.A. szerint

TOP-VORTEX/GM

POZ.	KOMPONENS	FELÉPÍTÉSI JELLEMZŐK			
1	SZIVATTYÚHÁZ	Tecnopolimer			
2	SZIVÓRÁCS	Tecnopolimer			
3	SZIVÓHÁZFEDÉL	Tecnopolimer			
4	DIFFÚZOR	Tecnopolimer			
5	JÁRÓKERÉK	VORTEX típusú, tecnopolimer			
6	MOTORTARTÓ	Rozsdamentes acél AISI 304			
7	MOTORHÁZ FEDÉL	Rozsdamentes acél AISI 304			
8	MOTORTENGELY	Rozsdamentes acél EN 10088-3-1.4104			
9	KETTŐS TENGELYTÖMÍTÉS OLAJCELLA KÖZBEIKTATÁSÁVAL				
	Tömítés	Tengely	Anyagok		
	<i>Típus</i>	<i>Átmérő</i>	<i>Álló gyűrű</i>	<i>Forgó gyűrű</i>	<i>Elasztomer</i>
	AR-12R	Ø 12 mm	Kerámia	Grafit	NBR

10 CSAPÁGYFESZÍTŐ GYŰRŰ Ø 12 x Ø 19 x H 5 mm

11 CSAPÁGYAK 6201 ZZ / 6201 ZZ

12 KONDENZÁTOR

Kapacitás

(230 V vagy 240 V) (110 V)

10 µF 450 VL 16 µF 250 VL

13 ELEKTROMOS MOTOR

- Egyfázisú 230 V - 50 Hz a tekercselésbe beépített termikus védelemmel
- Szigetelés: F osztály
- Védelem: IP X8

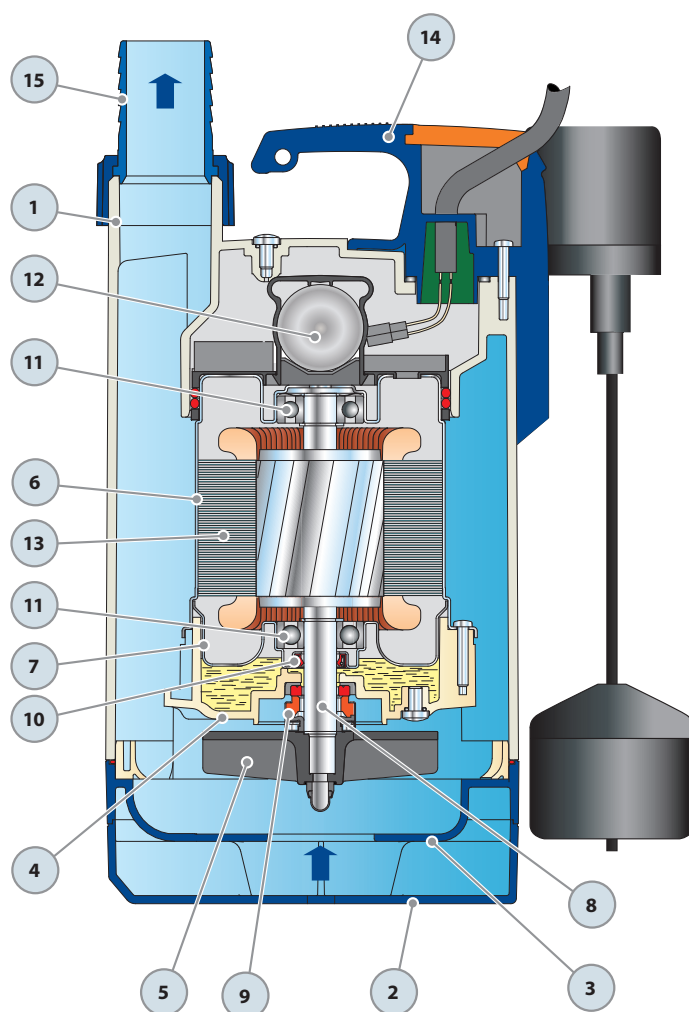
14 FOGGANTYÚK (egybeöntött műgyanta)

Felszereltség:

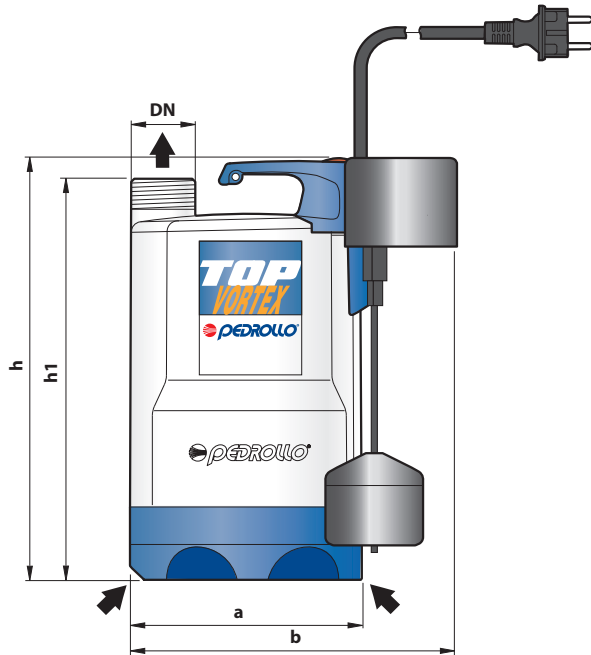
- **5 méteres** "H07 RN-F" tápvezeték Schuko villásdugoval ellátva
- Külső úszókapcsoló.

15 SZORÍTÓCSAVAR ÉS TÖMLŐCSATLAKOZÓ

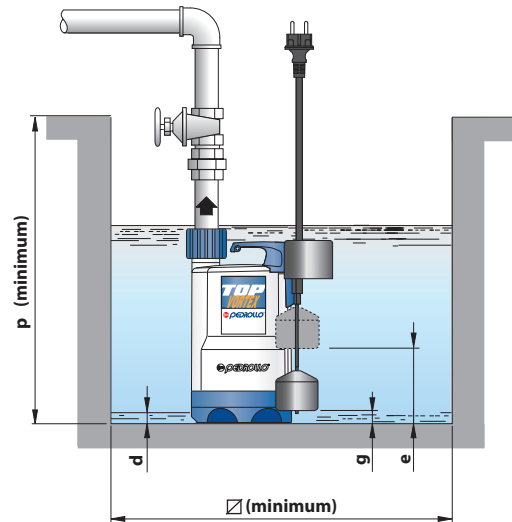
Tömlőcsatlakozó Ø 35 mm



MÉRETEK ÉS SÚLYOK



Tipikus telepítés



TÍPUS	CSATLAKOZÓ	MÉRETEK mm									kg
		a	b	h	h1	d	e	g	p	∅	
Egyfázisú	DN										
TOP-VORTEX/GM	1¼"	152	200	288	268	25	170	40	350	220	5.2

ABSZORBCIÓ

TÍPUS	FESZÜLTÉG (egyfázisú)		
	Egyfázisú	230 V	240 V
TOP-VORTEX/GM	2.0 A	2.0 A	5.3 A

RAKLAPOZÁS

TÍPUS	GYŰJTŐFUVAROZÁSHOZ			KONTÉNERSZÁLLÍTÁSHOZ		
	szivattyúk darbszáma	H (mm)	kg	szivattyúk darbszáma	H (mm)	kg
TOP-VORTEX/GM	96	1360	520	144	1970	771

