

# PVXC "VORTEX"

## Rögzített telepítésű elektromos szivattyúk



⇒ erősen szennyezett vízhez



### TELJESÍTMÉNYTARTOMÁNY

- Szállítási teljesítmény **1200 l/perc**-ig (72 m<sup>3</sup>/óra)
- Emelési magasság **16 m**-ig

### HASZNÁLATI KORLÁTOK

- Merülési mélység **10 m**-ig a víz szintje alá
- Folyadék hőmérséklet **+40 °C**-ig
- Lebegő szilárd szennyeződések:
  - **Ø 50 mm**-ig az PVXC 15-20-30/50 esetén
  - **Ø 70 mm**-ig az PVXC 15-20-30/70 esetén
- Folyamatos üzemmó esetén minimális merülési mélység:
  - **390 mm**-ig a PVXC 15-20-30/50 esetén
  - **440 mm**-ig a PVXC 15-20-30/70 esetén

### KIVITELEZÉS ÉS BIZTONSÁGI SZABÁLYOK

- Széria tartozékok: csatlakozó láb, menetes csőkarima ellendrab, vezetőcső tartók
- **10 méteres** tápvezeték

Külső úszókapcsolóval az egyfázisú változatok esetén

EN 60034-1  
IEC 60034-1  
CEI 2-3



### TANÚSÍTVÁNYOK

COMPANY WITH MANAGEMENT SYSTEM  
CERTIFIED BY DNV  
ISO 9001: QUALITY  
ISO 14001: ENVIRONMENT AND SAFETY



AN30



ПРМОТЄКТ-168

### ÜZEMBEHELYEZÉS ÉS HASZNÁLAT

A PVXC sorozat szivattyúi gyártása során felhasznált jelentős vastagságú öntvény, a nagyfokú szilárdság, kopás és időállóság, valamint a VORTEX járókerék kiválóan alkalmassá teszi ezeket a szivattyúkat szennyvíz, csapadék, sáros, iszapos víz kezelésére. Rögzített telepítésre csatornáknban, alagutakban, ásatásoknál földalatti csatornáknban javasolt.

### SZABADALMAK-VÉDJEGYEK-MODELLEK

- Közösségi bejegyzési szám 342159-0017

### MEGRENDELHETŐ VÁLTOZATOK

- Elektromos vezérlődoboz **QES**, háromfázisú szivattyúkhöz
- Egyfázisú elektromos szivattyúk úszókapcsoló nélkül
- Eltérő feszültség vagy 60Hz

### GARANCIA

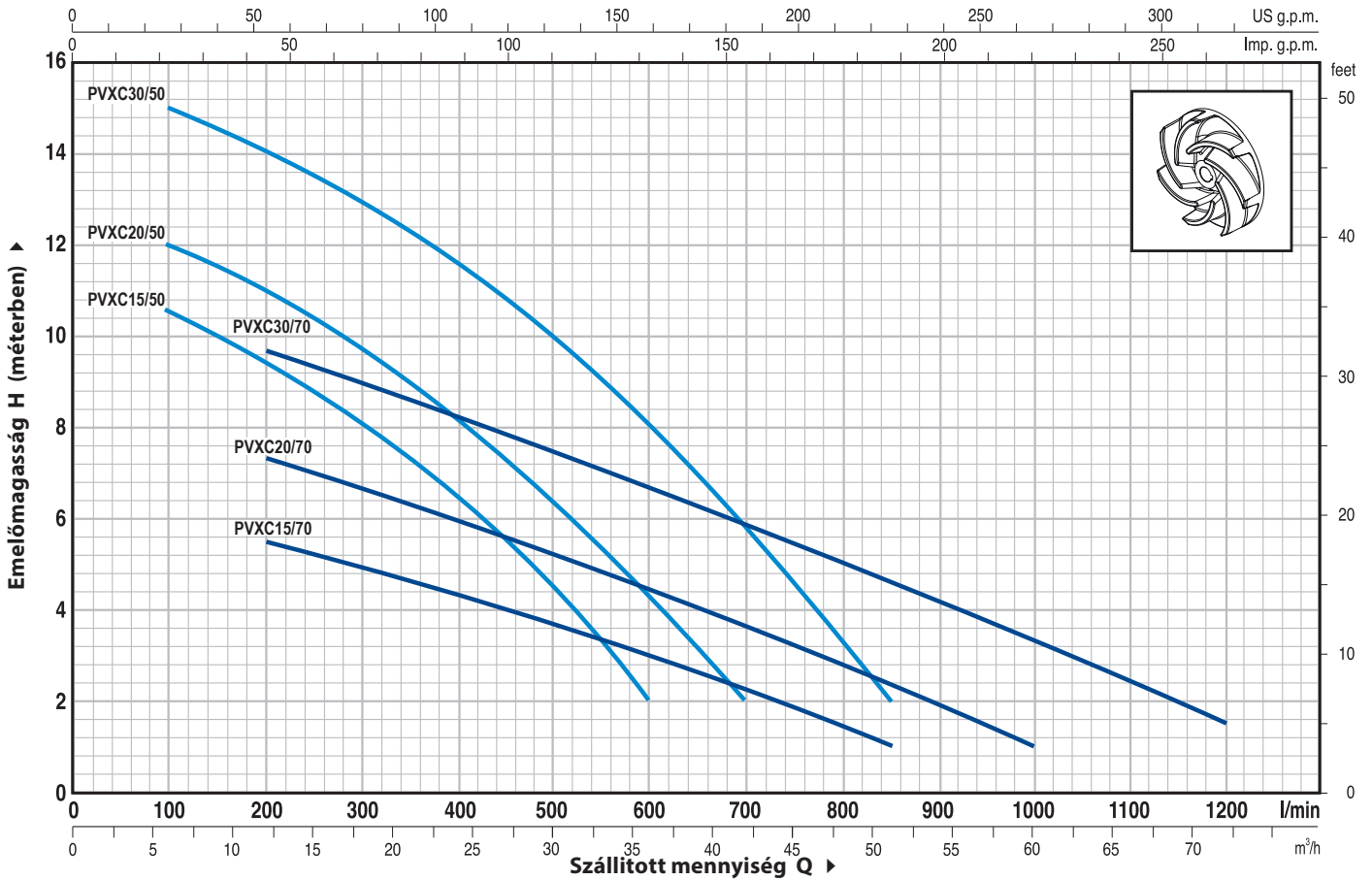
2 év az általános értékesítési feltételek mellett

⇒ **A garancia csak akkor érvényes ha a termikus védelem, mely a tekercselésbe van építve, be van kötve a vezérlődobozba a következő változatoknál**

- |                      |                                 |
|----------------------|---------------------------------|
| egyfázisú            | háromfázisú                     |
| – PVXCm 30/50 - HP 3 | – PVXC 15-20-30/50 - HP 1.5-2-3 |
| – PVXCm 30/70 - HP 3 | – PVXC 15-20-30/70 - HP 1.5-2-3 |

## GÖRBÉK ÉS TELJESÍTMÉNY ADATOK

50 Hz n= 2900 1/min



TÍPUS		TELJESÍTMÉNY		Q	H																	
Egyfázisú	Háromfázisú	kW	HP		m <sup>3</sup> /óra	0	6	12	18	21	24	27	30	36	42	48	51	54	60	66	72	
				l/min	0	100	200	300	350	400	450	500	600	700	800	850	900	1000	1100	1200		
PVXCm 15/50	PVXC 15/50	1.1	1.5	H m	11.5	10.5	9.5	8.2	7.2	6.5	5.6	4.5	2									
PVXCm 20/50	PVXC 20/50	1.5	2		13	12	11	9.5	9	8	7.2	6.5	4.5	2								
PVXCm 30/50	PVXC 30/50	2.2	3		16	15	14	13	12.3	11.5	10.8	10	8	5.9	3.3	2						
PVXCm 15/70	PVXC 15/70	1.1	1.5		6.5	-	5.5	5	4.7	4.4	4	3.7	3	2.2	1.5	1						
PVXCm 20/70	PVXC 20/70	1.5	2		8.5	-	7.4	6.7	6.3	6	5.6	5.2	4.5	3.6	2.8	2.4	2	1				
PVXCm 30/70	PVXC 30/70	2.2	3		11	-	9.7	9	8.6	8.2	7.8	7.5	6.7	5.8	5	4.6	4.2	3.3	2.5	1.5		

Q = Szállított mennyiség H = Teljes manometrikus emelőmagasság

A jelleggörbék toleranciája az EN ISO 9906 App.A. szerint

# PVXC "VORTEX"

## POZ. FELÉPÍTÉSI JELLEMZŐK

1	SZIVATTYÚHÁZ	Öntvény, csőkarimás csatlakozóval	
2	SZÍVÓHÁZFEDÉL	Öntvény	
3	TARTÓLÁB	Öntvény	
4	CSŐKARIMA ELLENDARAB	Acél, menetes csatlakozóval ellátva ISO 228/1	
5	VEZETŐCSŐTARTÓK	Öntvény	
6	JÁRÓKERÉK	VORTEX típusú öntvény	
7	MOTORTARTÓ	Öntvény	
8	MOTORHÁZ FEDÉL	Öntvény	
9	MOTORTENGELY	Rozsdamentes acél AISI 431	
10	DUPLA TENGELYTÖMÍTÉS KÖZBEIKTATOTT OLAJCELLÁVAL		
	<b>Tömítés</b>	<b>Tengely</b>	<b>Anyagok</b>
	<i>Tipus</i>	<i>Átmérő</i>	<i>Álló gyűrű</i> <i>Forgó gyűrű</i> <i>Elasztomer</i>
	STA-20	Ø 20 mm	Ceramic   Graphite   NBR
	STA-19	Ø 19 mm	Silicon carbide   Silicon carbide   NBR
11	CSAPÁGYAK	6304 ZZ - C3 / 6304 ZZ - C3	

## POZ. FELÉPÍTÉSI JELLEMZŐK

### 12 KONDENZÁTOR

#### Elektromos szivattyú Kapacitás

Egyfázisú (230 V vagy 240 V)

PVXCm 15/50-70 31.5 µF 450 VL

PVXCm 20/50-70 50 µF 450 VL

PVXCm 30/50-70 60 µF 450 VL

### 13 ELEKTROMOS MOTOR

**PVXCm 15-20:** egyfázisú 230 V - 50 Hz a tekercselésbe beépített termikus védelemmel.

⇒ **PVXCm 30:** egyfázisú 230 V - 50 Hz a tekercselésbe beépített termikus védelmet be kell kötni a vezérlődobozba

⇒ **PVXC:** Háromfázisú 400 V - 50 Hz a tekercselésbe beépített termikus védelmet be kell kötni a vezérlődobozba

- Szigetelés: F osztály      - Védelem: IP X8

### 14 TÁPVEZETÉK

10 méteres "H07 RN-F" típusú

### 15 VEZÉRLŐDOBOZ

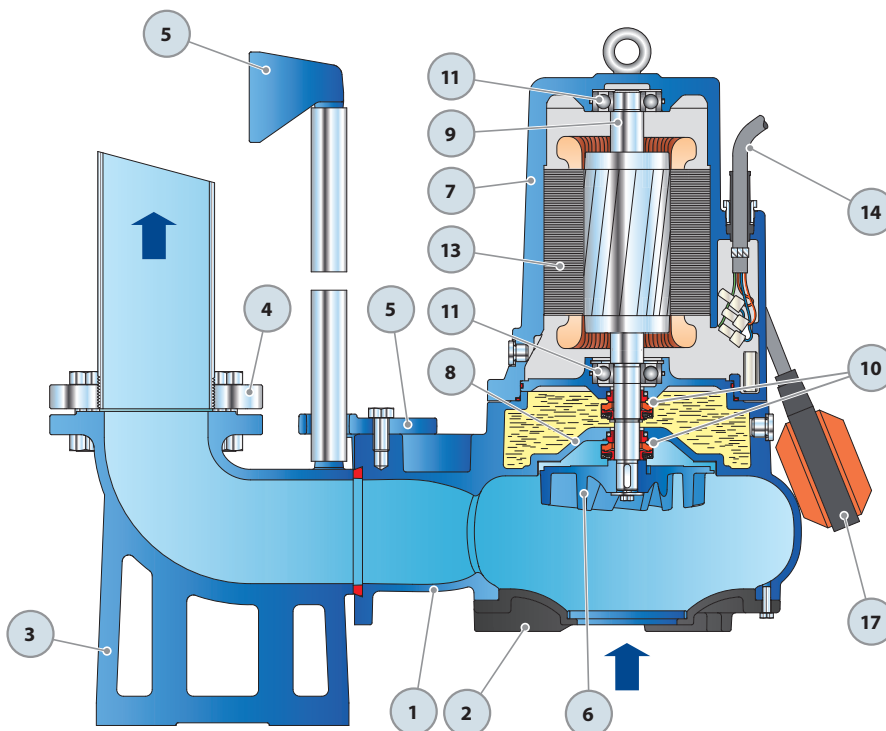
PVXCm 15-20 -hoz kézi újraindítású (csak az egyfázisú változatok motorvédelemmel esetén)

### 16 VEZÉRLŐDOBOZ

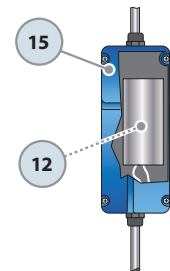
PVXCm 30 -hoz (csak az egyfázisú változatok esetén)

QES 300 MONO típusú

### 17 KÜLSŐ ÚSZÓKAPCSOLÓ

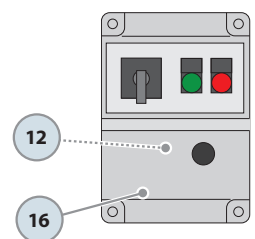


#### Széria tartozék



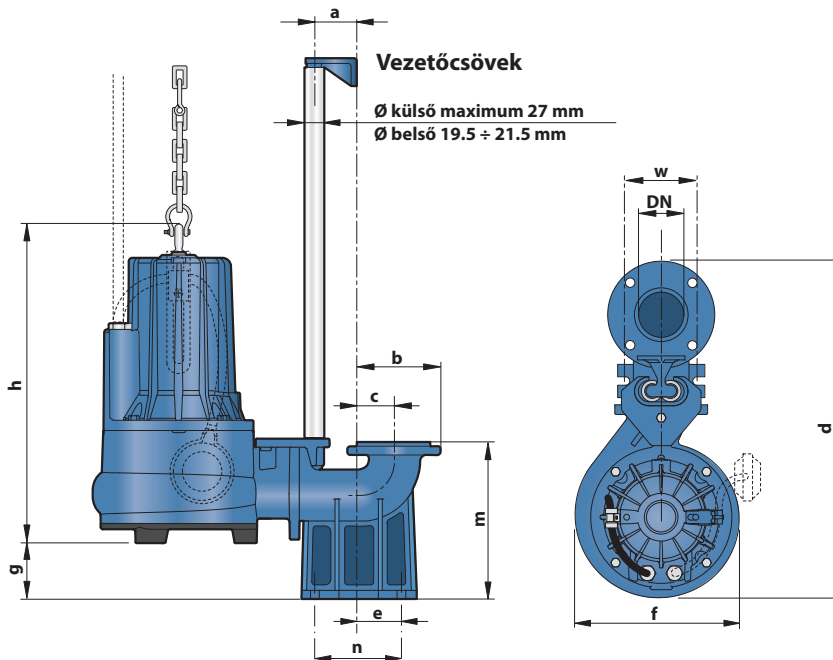
Vezérlődoboz PVXCm 15-20 (HP 1.5-2.0)-hoz (csak az egyfázisú változatok esetén)

#### Széria tartozék

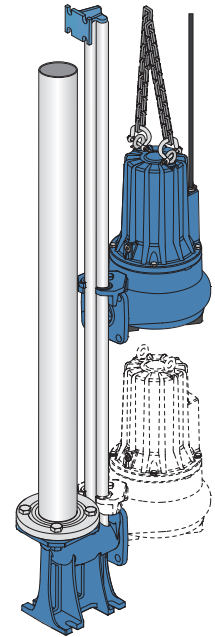


Vezérlődoboz PVXCm 30 (HP 3.0)-hoz (csak az egyfázisú változatok esetén)

## MÉRETEK ÉS SÚLYOK



### Tipikus telepítés



TÍPUS		CSATLA- KOZÓ DN	átmenő lebegő szilárd szennyeződés	MÉRETEK mm										kg*		
Egyfázisú	Háromfázisú			a	b	c	d	e	f	g	h	m	n	w	1~	3~
PVXCm 15/50	PVXC 15/50	2½"	Ø 50 mm	60	116	51	490	62	248	52	442	198	120	72	47.3	46.0
PVXCm 20/50	PVXC 20/50										457 / 442				48.4	47.1
PVXCm 30/50	PVXC 30/50										458				52.3	49.2
PVXCm 15/70	PVXC 15/70	3"	Ø 70 mm		150	70	570	85	268	92	458	255	130	112	54.0	52.7
PVXCm 20/70	PVXC 20/70										472 / 458				55.1	53.8
PVXCm 30/70	PVXC 30/70										472 / 458				59.1	55.9

(\*súlya a csőkarima ellendarabbal)

## ABSZORBCIÓ

TÍPUS	FESZÜLTÉG (egyfázisú)	
Egyfázisú	230 V	240 V
PVXCm 15/50	8.8 A	8.8 A
PVXCm 20/50	10.2 A	10.2 A
PVXCm 30/50	15.6 A	15.6 A
PVXCm 15/70	8.7 A	8.7 A
PVXCm 20/70	10.0 A	10.0 A
PVXCm 30/70	15.0 A	15.0 A

TÍPUS	FESZÜLTÉG (háromfázisú)					
Háromfázisú	230 V	400 V	690 V	240 V	415 V	720 V
PVXC 15/50	5.9 A	3.4 A	2.0 A	5.9 A	3.4 A	2.0 A
PVXC 20/50	7.3 A	4.2 A	2.4 A	7.3 A	4.2 A	2.4 A
PVXC 30/50	9.9 A	5.7 A	3.3 A	9.9 A	5.7 A	3.3 A
PVXC 15/70	5.7 A	3.3 A	1.9 A	5.7 A	3.3 A	1.9 A
PVXC 20/70	7.3 A	4.2 A	2.4 A	7.3 A	4.2 A	2.4 A
PVXC 30/70	9.5 A	5.5 A	3.2 A	9.5 A	5.5 A	3.2 A

## RAKLAPOZÁS

TÍPUS		GYŰJTŐFUVAROZÁSHOZ / KONTÉNERSZÁLLÍTÁSHOZ			
Egyfázisú	Háromfázisú	szivattyúk darbszáma	H (mm)	kg	
				1~	3~
PVXCm 15/50	PVXC 15/50	24	1751	1153	1122
PVXCm 20/50	PVXC 20/50	24	1751	1179	1148
PVXCm 30/50	PVXC 30/50	24	1751	1273	1197
PVXCm 15/70	PVXC 15/70	12	1304	665	650
PVXCm 20/70	PVXC 20/70	12	1304	679	663
PVXCm 30/70	PVXC 30/70	12	1304	727	688

