

PMC "KÉTCSATORNÁS"

Rögzítet telepítésű elektromos szivattyúk



⇒ erősen szennyezett vízhez



TELJESÍTMÉNYTARTOMÁNY

- Szállítási teljesítmény **1600 l/perc**-ig (96 m³/óra)
- Emelési magasság **25 m**-ig

HASZNÁLATI KORLÁTOK

- Merülési mélység **10 m**-ig a víz szintje alá
- Folyadék hőmérséklet **+40 °C**-ig
- Lebegő szilárd szennyeződések:
 - **Ø 50 mm**-ig az PMC 15-20-30-40/50 esetén
 - **Ø 70 mm**-ig az PMC 30-40/70 esetén
- Folyamatos üzemmó esetén minimális merülési mélység:
 - **390 mm**-ig a PMC 15-20-30-40/50 esetén
 - **440 mm**-ig a PMC 30-40/70 esetén

KIVITELEZÉS ÉS BIZTONSÁGI SZABÁLYOK

- Széria tartozékok: csatlakozó láb, menetes csőkarima ellendrab, vezetőcső tartók
- **10 méteres** tápvezeték

Külső úszókapcsolóval az egyfázisú változatok esetén

EN 60034-1
IEC 60034-1
CEI 2-3



TANÚSÍTVÁNYOK

COMPANY WITH MANAGEMENT SYSTEM
CERTIFIED BY DNV
ISO 9001: QUALITY
ISO 14001: ENVIRONMENT AND SAFETY



AH30



ПРОМТЕКТ-168

ÜZEMBEHELYEZÉS ÉS HASZNÁLAT

A PMC sorozat szivattyúi gyártása során felhasznált jelentős vastagságú öntvény, a nagy fokú szilárdság és kopásállóság, valamint az alkalmazott KÉTCSATORNÁS, rozsdamentes acél járókerék kiválóan alkalmassá teszi ezeket a szivattyúkat ledegő szilárd részek és rövid rostos anyagokat tartalmazó csatornavíz, szennyvíz, iszapos víz szivattyúzására valamint ipari létesítményekben, földalatti parkolóokban, mosóhelyeken, stb. összegyűlt tartályokban felfogott, vagy felszíni vizek kezelésére.

SZABADALMAK-VÉDJEJEGYEK-MODELLEK

- Községi bejegyzési szám 342159-0017

MEGRENDELHETŐ VÁLTOZATOK

- Elektromos vezérlődoboz **QES**, háromfázisú szivattyúkhöz
- Egyfázisú elektromos szivattyúk úszókapcsoló nélkül
- Eltérő feszültség vagy 60Hz

GARANCIA

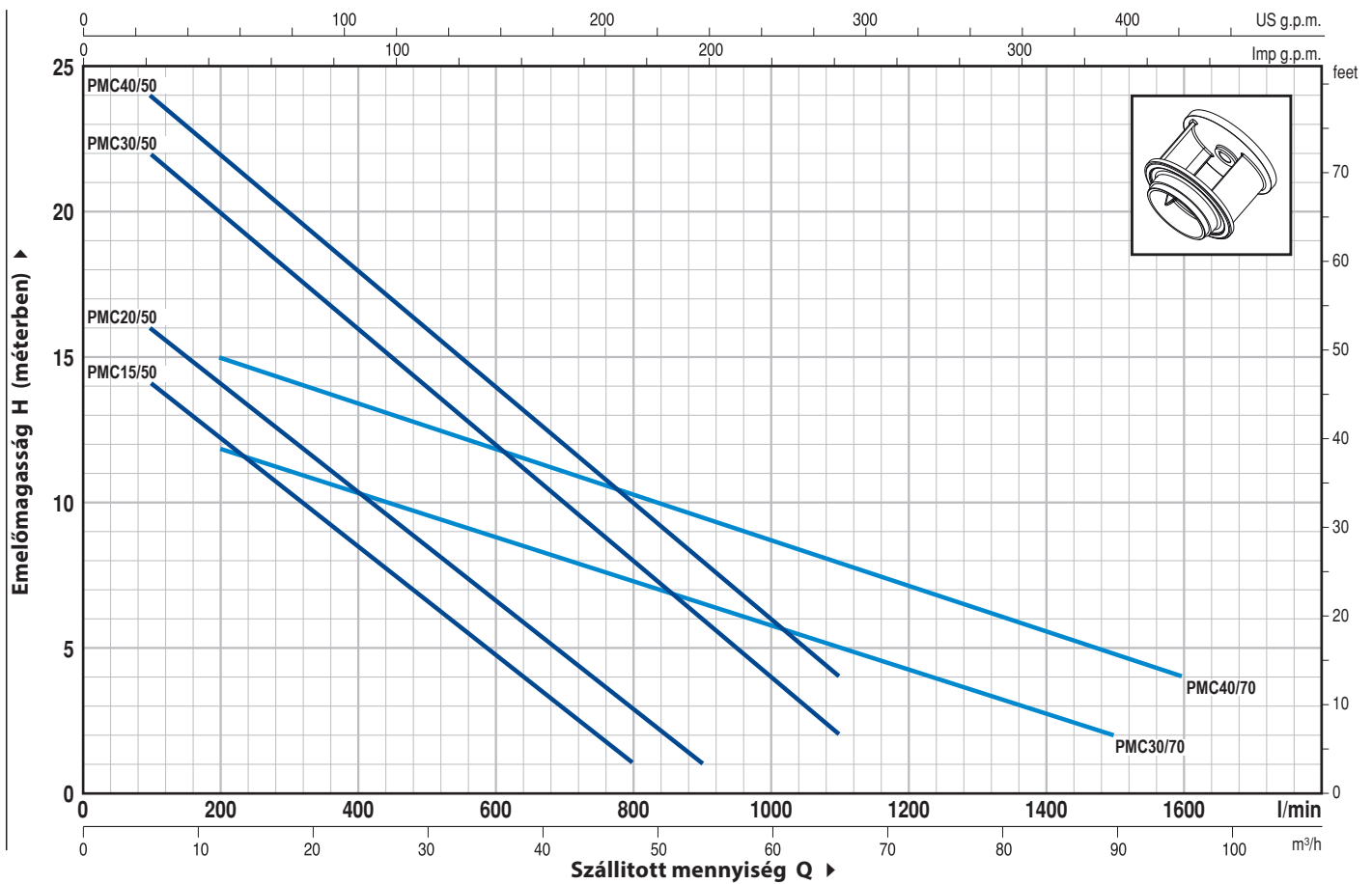
2 év az általános értékesítési feltételek mellett

⇒ **A garancia csak akkor érvényes ha a termikus védelem, mely a tekercselésbe van építve, be van kötve a vezérlődobozba a következő változatoknál**

- | | |
|---------------------|-------------------------------------|
| egyfázisú | háromfázisú |
| – PMCm 30/50 - HP 3 | – PMC 15-20-30-40/50 - HP 1.5-2-3-4 |
| – PMCm 30/70 - HP 3 | – PMC 30-40/70 - HP 3-4 |

GÖRBÉK ÉS TELJESÍTMÉNY ADATOK

50 Hz n= 2900 1/min



TÍPUS		TELJESÍTMÉNY		Q	H															
Egyfázisú	Háromfázisú	kW	HP		m³/óra	0	6	12	18	24	30	36	42	48	54	60	66	72	84	96
				l/min	0	100	200	300	400	500	600	700	800	900	1000	1100	1200	1400	1600	
PM Cm 15/50	PMC 15/50	1.1	1.5	H m	16	14	12.5	10.5	8.5	6.5	4.5	3	1							
PM Cm 20/50	PMC 20/50	1.5	2		18	16	14	12.5	10.5	8.5	6.5	5	3	1						
PM Cm 30/50	PMC 30/50	2.2	3		24	22	20	18	16	14	12	10	8	6	4	2				
-	PMC 40/50	3	4		25	24	22	20	18	16	14	12	10	8	6	4				
PM Cm 30/70	PMC 30/70	2.2	3		13	-	12	11	10.5	9.5	8.5	8	7.5	6.5	6	5	4.5	3	2	
-	PMC 40/70	3	4		17	-	15	14	13.5	12.5	12	11	10.5	9.5	8.5	8	7	5.5	4	

Q = Szállított mennyiség H = Teljes manometrikus emelőmagasság

A jelleggörbék toleranciája az EN ISO 9906 App.A. szerint

PMC "KÉTCSATORNÁS"

POZ. FELÉPÍTÉSI JELLEMZŐK

1	SZIVATTYÚHÁZ	Öntvény, csőkarimás csatlakozóval
2	SZÍVÓHÁZFEDÉL	Öntvény
3	TARTÓLÁB	Öntvény
4	CSŐKARIMA ELLENDARAB	Acél, menetes csatlakozóval ellátva ISO 228/1
5	VEZETŐCSÖTARTÓK	Öntvény
6	JÁRÓKERÉK	Kétcsatornás típusú rozsdamentes acél AISI 304
7	MOTORTARTÓ	Öntvény
8	MOTORHÁZ FEDÉL	Öntvény
9	MOTORTENGELY	Rozsdamentes acél AISI 431

10 DUPLA TENGELYTÖMÍTÉS KÖZBEIKTATOTT OLAJCELLÁVAL

Tömítés Típus	Tengely Átmérő	Anyagok		
		Álló gyűrű	Forgó gyűrű	Elasztomer
STA-20	Ø 20 mm	Ceramic	Graphite	NBR
STA-19	Ø 19 mm	Silicon carbide	Silicon carbide	NBR

11 CSAPÁGYAK **6304 ZZ - C3 / 6304 ZZ - C3**

POZ. FELÉPÍTÉSI JELLEMZŐK

12 KONDENZÁTOR

Elektromos szivattyú Kapacitás

Egyfázisú (230 V vagy 240 V)

PMcM 15/50 31.5 µF 450 VL

PMcM 20/50 50 µF 450 VL

PMcM 30/50-70 60 µF 450 VL

13 ELEKTROMOS MOTOR

PMcM 15-20: egyfázisú 230 V - 50 Hz a tekercselésbe beépített termikus védelemmel.

⇒ **PMcM 30:** egyfázisú 230 V - 50 Hz a tekercselésbe beépített termikus védelmet be kell kötni a vezérlődobozba

⇒ **PMC:** Háromfázisú 400 V - 50 Hz a tekercselésbe beépített termikus védelmet be kell kötni a vezérlődobozba

- Szigetelés: F osztály

- Védelem: IP X8

14 TÁPVEZETÉK

10 méteres "H07 RN-F" típusú

15 VEZÉRLŐDOBOZ

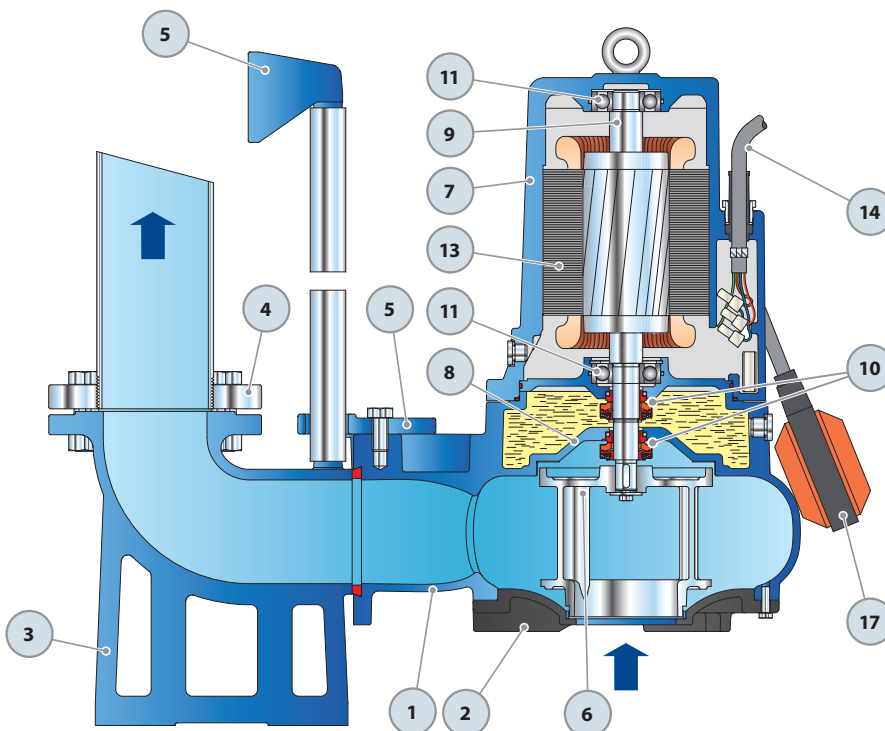
PVXCm 15-20 Kondenzátoral és -hoz kézi újraindítású motorvédelemmel (csak az egyfázisú változatok esetén)

16 VEZÉRLŐDOBOZ

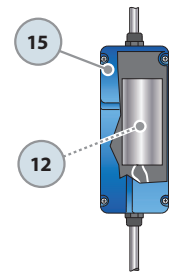
PMcM 30 -hoz (csak az egyfázisú változatok esetén)

QES 300 MONO típusú

17 KÜLSŐ ÚSZÓKAPCSOLÓ

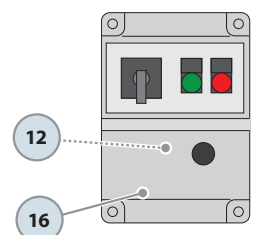


Széria tartozék



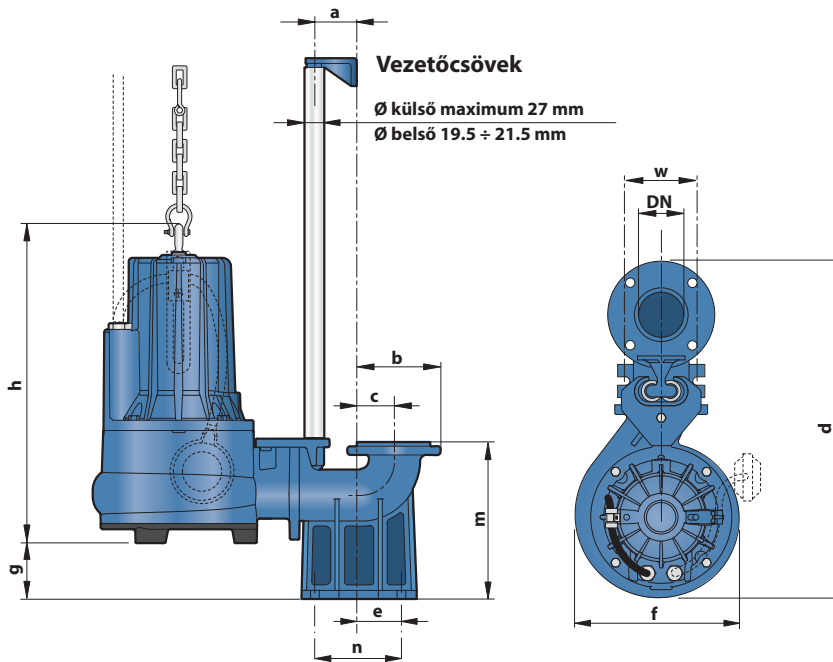
Vezérlődoboz
PMcM 15-20 (HP 1.5-2.0) -hoz (csak az egyfázisú változatok esetén)

Széria tartozék

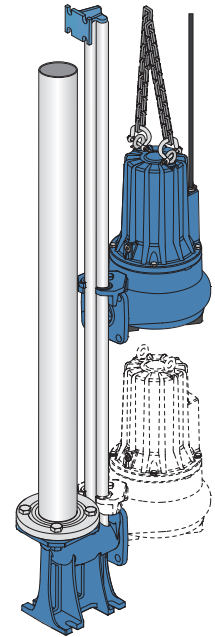


Vezérlődoboz
PMcM 30 (HP 3.0) -hoz (csak az egyfázisú változatok esetén)

MÉRETEK ÉS SÚLYOK



Tipikus telepítés



TÍPUS		CSATLA- KOZÓ DN	átmenő lebegő szilárd szennyeződés	MÉRETEK mm										kg*		
Egyfázisú	Háromfázisú			a	b	c	d	e	f	g	h	m	n	w	1~	3~
PMcM 15/50	PMC 15/50	2½"	Ø 50 mm	60	116	51	490	62	248	52	442	198	120	72	47.2	45.9
PMcM 20/50	PMC 20/50										457 / 442				48.2	46.9
PMcM 30/50	PMC 30/50										457				52.2	49.1
-	PMC 40/50										-				-	52.7
PMcM 30/70	PMC 30/70	3"	Ø 70 mm	60	150	70	570	85	268	92	472 / 458	255	130	112	62.6	59.3
-	PMC 40/70										472				-	62.9

(*súlya a csókarima ellendarabbal)

ABSZORPCIÓ

TÍPUS	FESZÜLTÉG (egyfázisú)	
Egyfázisú	230 V	240 V
PMcM 15/50	9.0 A	9.0 A
PMcM 20/50	10.5 A	10.5 A
PMcM 30/50	15.2 A	15.2 A
PMcM 30/70	15.2 A	15.2 A

TÍPUS	FESZÜLTÉG (háromfázisú)					
Háromfázisú	230 V	400 V	690 V	240 V	415 V	720 V
PMC 15/50	6.1 A	3.5 A	2 A	6.1 A	3.5 A	2.0 A
PMC 20/50	7.4 A	4.3 A	2.5 A	7.4 A	4.3 A	2.5 A
PMC 30/50	9.9 A	5.7 A	3.3 A	9.9 A	5.7 A	3.3 A
PMC 40/50	13.5 A	7.8 A	4.5 A	13.5 A	7.8 A	4.5 A
PMC 30/70	10.2 A	5.9 A	3.4 A	10.2 A	5.9 A	3.4 A
PMC 40/70	13.5 A	7.8 A	4.5 A	13.5 A	7.8 A	4.5 A

RAKLAPOZÁS

TÍPUS		GYŰJTŐFUVAROZÁSHOZ / KONTÉNERSZÁLLÍTÁSHOZ			
Egyfázisú	Háromfázisú	szivattyúk darbszáma	H (mm)	kg	
				1~	3~
PMcM 15/50	PMC 15/50	24	1751	1151	1119
PMcM 20/50	PMC 20/50	24	1751	1175	1143
PMcM 30/50	PMC 30/50	24	1751	1275	1196
-	PMC 40/50	12	1751	-	1283
PMcM 30/70	PMC 30/70	12	1304	769	729
-	PMC 30/70	12	1304	-	772

