

### TELJESÍTMÉNYTARTOMÁNY

- Szállítási teljesítmény **350 l/perc**-ig (21 m<sup>3</sup>/óra)
- Emelési magasság **20 m**-ig

### HASZNÁLATI KORLÁTOK

- Manometrikus szívómélység **7 m**-ig
- Folyadék hőmérséklet **-10-től +90 °C**-ig (tecnopolimer járókerék esetén +40 °C)
- Környezeti hőmérséklet **-10-től +40 °C**-ig
- Maximális nyomás a szivattyúházban **6 bar**
- Lebegő szilárd szennyeződés áteresztése **Ø 10 mm**
- Folyamatos működés **S1**

### KIVITELEZÉS ÉS BIZTONSÁGI SZABÁLYOK

EN 60034-1  
IEC 60034-1  
CEI 2-3



REGULATION (EU) N. 547/2012

### TANÚSÍTVÁNYOK

COMPANY WITH MANAGEMENT SYSTEM  
CERTIFIED BY DNV  
ISO 9001: QUALITY  
ISO 14001: ENVIRONMENT AND SAFETY



### ÜZEMBEHELYEZÉS ÉS HASZNÁLAT

Víz és a szivattyú elemeire kémiaailag semleges folyadékok szivattyúzására ajánlotak.

A nyitott járókerekes konstrukció lehetővé teszi a viszonylag szennyezett folyadékok szivattyúzását is, a járókerék eldugulásának veszélye nélkül. Ez a tulajdonsága kiválóan alkalmasá teszi az NGA sorozatot az ipari területen történő használatra, csatornákból, folyókból, tartályokból történő vízátemelésre.

A szivattyút zárt, az időjárás hatásaitól védett helyre kell telepíteni.

### MEGRENDELHETŐ VÁLTOZATOK

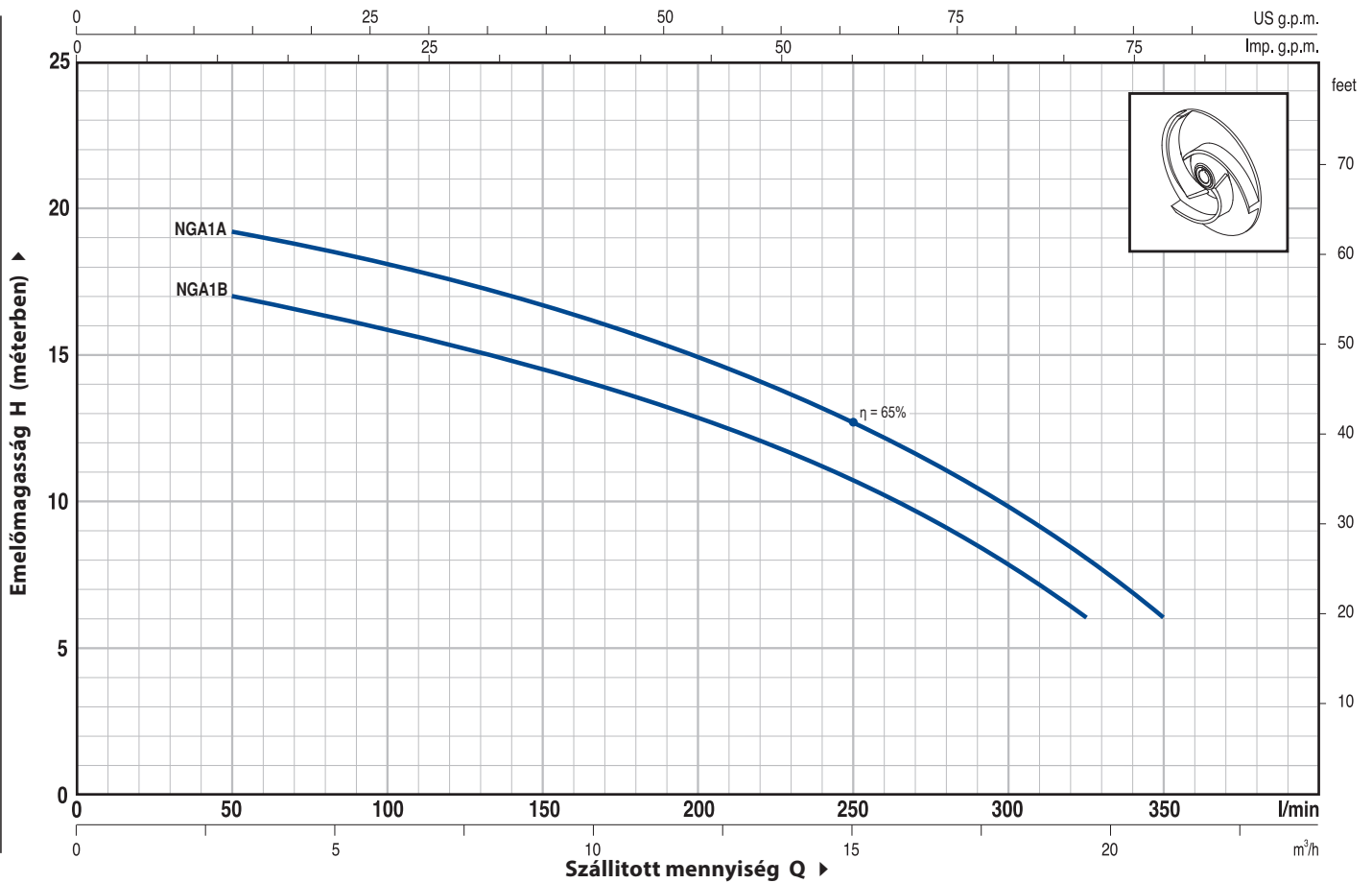
- Elektromos szivattyú tecnopolimer járókerékkel
- Speciális tengelytömítés
- Eltérő feszültség vagy 60Hz

### GARANCIA

2 év az általános értékesítési feltételek mellett

## GÖRBÉK ÉS TELJESÍTMÉNY ADATOK

50 Hz n= 2900 1/min HS= 0 m

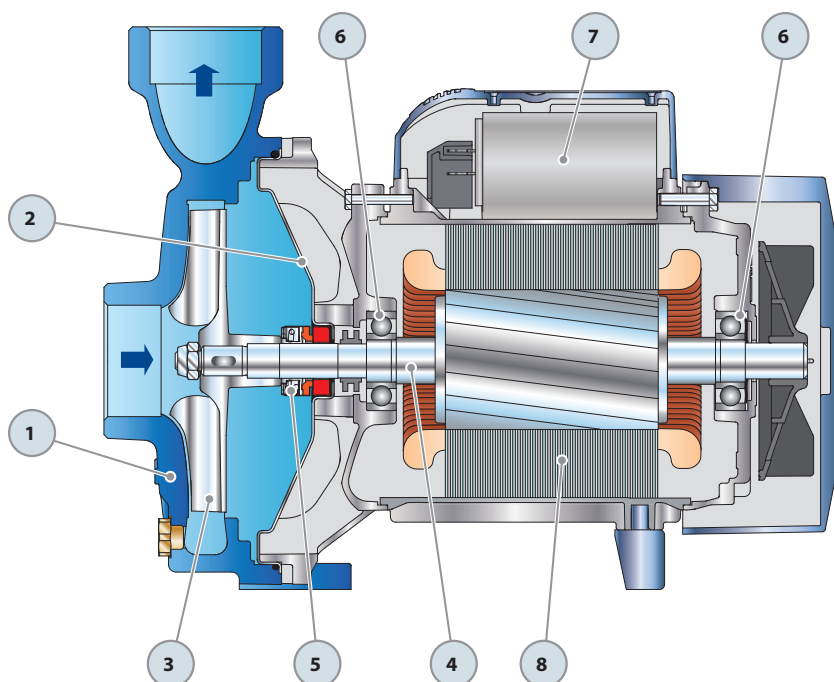


TÍPUS		TELJESÍTMÉNY		Q	0	3	6	9	12	15	18	19.5	21
Egyfázisú	Háromfázisú	kW	HP		0	50	100	150	200	250	300	325	350
<b>NGAm 1B</b>	<b>NGA 1B</b>	0.55	0.75	H m	18	17	16	14.5	13	10.5	8	6	
<b>NGAm 1A</b>	<b>NGA 1A</b>	0.75	1		20	19.5	18	16.5	15	12.5	10	8	6

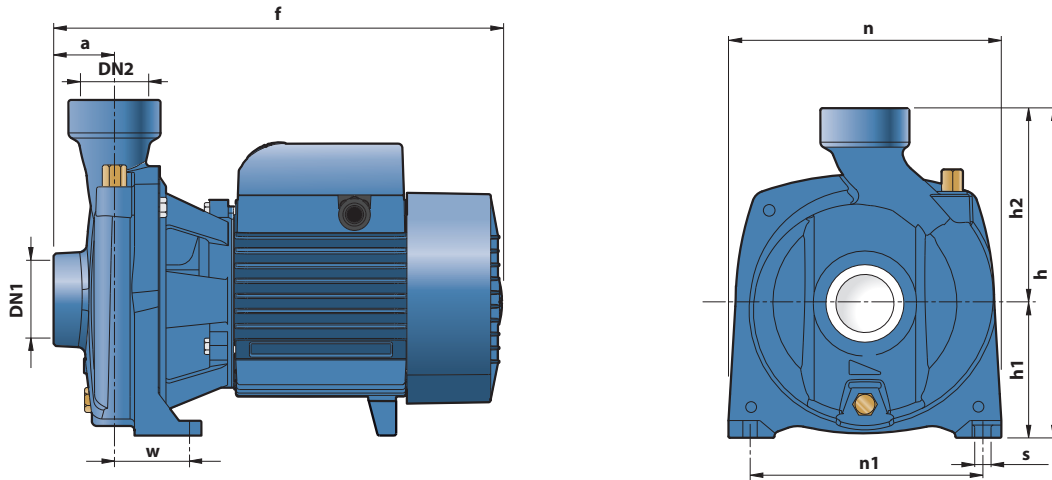
Q = Szállított mennyiség H = Teljes manometrikus emelőmagasság HS = Szívó mélység

A jelleggörbék toleranciája az EN ISO 9906 App.A. szerint

POZ.	KOMPONENS	FELÉPÍTÉSI JELLEMZŐK															
1	SZIVATTYÚHÁZ	Öntvény, menetes csatlakozókkal ellátva ISO 228/1															
2	SZIVATTYÚPAJZS	Rozsdamentes acél AISI 304															
3	JÁRÓKERÉK	Nyitott járókerék rozsdamentes acélból AISI 316															
4	MOTORTENGELY	Rozsdamentes acél EN 10088-3-1.4104															
5	TENGELYTÖMÍTÉS	<table border="1"> <thead> <tr> <th>Tömítés</th> <th>Tengely</th> <th>Álló gyűrű</th> <th>Forgó gyűrű</th> <th>Anyagok</th> </tr> <tr> <th>Tipus</th> <th>Átmérő</th> <th></th> <th></th> <th>Elasztomer</th> </tr> </thead> <tbody> <tr> <td>AR-14</td> <td>Ø 14 mm</td> <td>Kerámia</td> <td>Grafit</td> <td>NBR</td> </tr> </tbody> </table>	Tömítés	Tengely	Álló gyűrű	Forgó gyűrű	Anyagok	Tipus	Átmérő			Elasztomer	AR-14	Ø 14 mm	Kerámia	Grafit	NBR
Tömítés	Tengely	Álló gyűrű	Forgó gyűrű	Anyagok													
Tipus	Átmérő			Elasztomer													
AR-14	Ø 14 mm	Kerámia	Grafit	NBR													
6	CSAPÁGYAK	6203 ZZ / 6203 ZZ															
7	KONDENZÁTOR	<table border="1"> <thead> <tr> <th colspan="3">Elektromos szivattyú-Kapacitás</th> </tr> <tr> <th>Egyfázisú</th> <th>(230 V vagy 240 V)</th> <th>(110 V)</th> </tr> </thead> <tbody> <tr> <td>NGAm 1B</td> <td>16 µF 450 VL</td> <td>60 µF 300 VL</td> </tr> <tr> <td>NGAm 1A</td> <td>20 µF 450 VL</td> <td>60 µF 300 VL</td> </tr> </tbody> </table>	Elektromos szivattyú-Kapacitás			Egyfázisú	(230 V vagy 240 V)	(110 V)	NGAm 1B	16 µF 450 VL	60 µF 300 VL	NGAm 1A	20 µF 450 VL	60 µF 300 VL			
Elektromos szivattyú-Kapacitás																	
Egyfázisú	(230 V vagy 240 V)	(110 V)															
NGAm 1B	16 µF 450 VL	60 µF 300 VL															
NGAm 1A	20 µF 450 VL	60 µF 300 VL															
8	ELEKTROMOS MOTOR	<p><b>NGAm:</b> egyfázisú 230 V - 50 Hz a tekercselésbe beépített termikus védelemmel.</p> <p><b>NGA:</b> háromfázisú 230/400 V - 50 Hz.</p> <p>⇒ <b>A háromfázisú motorokkal szerelt szivattyúk magasabb hatékonysági osztályba tartoznak IE2 (IEC 60034-30)</b></p> <ul style="list-style-type: none"> <li>- Szigetelés: F osztály.</li> <li>- Védelem: IPX4.</li> </ul>															



## MÉRETEK ÉS SÚLYOK



TÍPUS		CSATLAKOZÓK		MÉRETEK mm									kg	
Egyfázisú	Háromfázisú	DN1	DN2	a	f	h	h1	h2	n	n1	w	s	1~	3~
NGAm 1B	NGA 1B	1½"	1½"	41	297	227	92	135	190	160	50	10	12.7	11.8
NGAm 1A	NGA 1A												12.8	11.9

## ABSZORBCIÓ

TÍPUS	FESZÜLTÉG (egyfázisú)		
Egyfázisú	230 V	240 V	110 V
NGAm 1B	5.6 A	5.3 A	11.2 A
NGAm 1A	6.2 A	6.0 A	12.0 A

TÍPUS	FESZÜLTÉG (háromfázisú)					
Háromfázisú	230 V	400 V	690 V	240 V	415 V	720 V
NGA 1B	3.3 A	1.9 A	1.1 A	3.2 A	1.85 A	1.1 A
NGA 1A	3.7 A	2.1 A	1.2 A	3.7 A	2.1 A	1.2 A

## RAKLAPOZÁS

TÍPUS		GYŰJTŐFUVAROZÁSHOZ				KONTÉNERSZÁLLÍTÁSHOZ			
Egyfázisú	Háromfázisú	szivattyúk darbszáma	H (mm)	kg		szivattyúk darbszáma	H (mm)	kg	
				1~	3~			1~	3~
NGAm 1B	NGA 1B	70	1415	910	840	112	2180	1440	1340
NGAm 1A	NGA 1A	70	1415	920	850	112	2180	1450	1350

