

HU  
NEW

MC



 **PEDROLLO**<sup>®</sup>  
... the spring of life



## NEW

Az MC sorozat új verziója, melyet teljesen újraterveztek és még megbízhatóbbá tettek a kettős tengelytömítés bevezetésével és az öntvényből készült alkotóelemeinek speciális kataforézis eljárással kezelt bevonatával.

### MŰSZAKI ADATOK

- ▶ Kettős tengelytömítés
- ▶ Az öntvényből készült alkotóelemek kataforézis eljárással vannak kezelve
- ▶ Kétcsatornás típusú járókerék rozsdamentes acélból
- ▶ Rozsdamentes acél alapanyagból precíziós öntéssel készült fogantyú
- ▶ Új kondenzátorház rozsdamentes acél fedéllel a karbantartás megkönnyítése érdekében
- ▶ Szabadalmaztatott billenő úszókapcsoló

### BEÜZEMELÉS ÉS HASZNÁLAT

Az MC sorozat szivattyúi gyártása során felhasznált jelentős vastagságú öntvény, a nagyfokú szilárdság és kopásállóság, valamint az alkalmazott KÉTCSATORNÁS járókerék kiválóan alkalmassá teszi ezeket a szivattyúkat  $\varnothing 50$  mm átmérőnél nem nagyobb lebegő szilárd részeket, rövid rostos anyagot tartalmazó víz szivattyúzására. Javasoltak szennyvíz, saras víz, talajvíz és felszíni víz szivattyúzására.

### HASZNÁLATI KORLÁTOK

- Merülési mélység **10 m**-ig a víz szintje alá
- Folyadék hőmérséklet **+40 °C**-ig
- Lebegő szilárd szennyeződések áteresztése  **$\varnothing 50$  mm**-ig
- Folyamatos üzemmód esetén minimális merülési mélység:
  - **305 mm**-ig a MC10/45-N esetén
  - **320 mm**-ig a MC15/45-N esetén

### KIVITELEZÉS

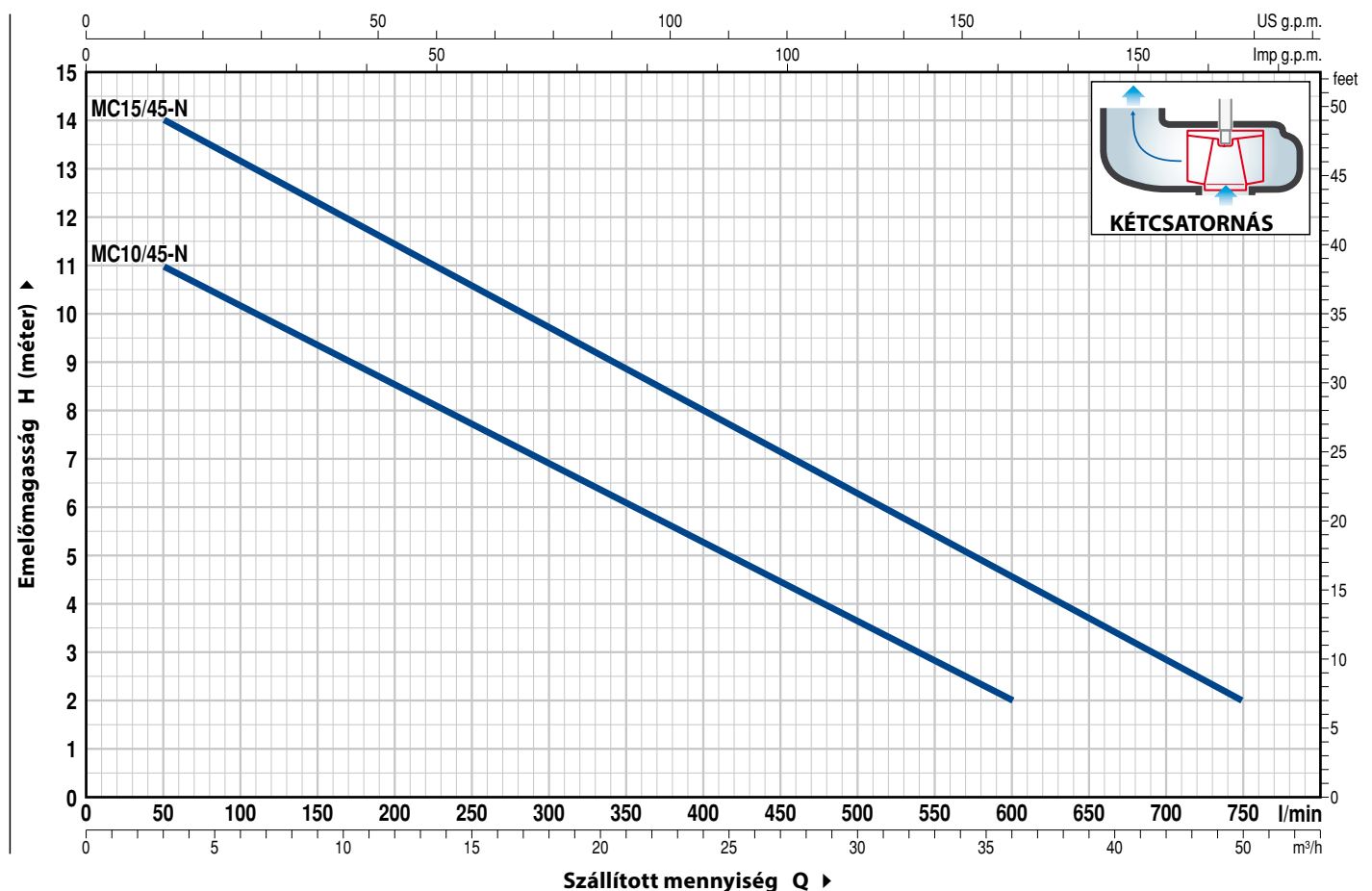
- **10 méter** hosszúságú tápvezetékekkel szerelve
- Külső úszókapcsoló az egyfázisú verziókhoz

### SZABADALMAK-MODELLEK

- Szabadalmaztatott billenő úszókapcsoló
- Bejegyzett modell

## JELLEGGÖRBÉK ÉS TELJESÍTMÉNYADATOK

50 Hz n=2900 1/perc



TÍPUS		TELJESÍTMÉNY		Q	m³/h										
Egyfázisú	Háromfázisú	kW	HP		0	3	6	12	18	24	30	36	42	45	
MCm 10/45-N	MC 10/45-N	0.75	1	l/perc	0	50	100	200	300	400	500	600	700	750	
MCm 15/45-N	MC 15/45-N	1.1	1.5	H méter	12	11	10	8.5	7	5	3.6	2			
					15	14	13	11.5	9.7	8	6.3	4.6	2.9	2	

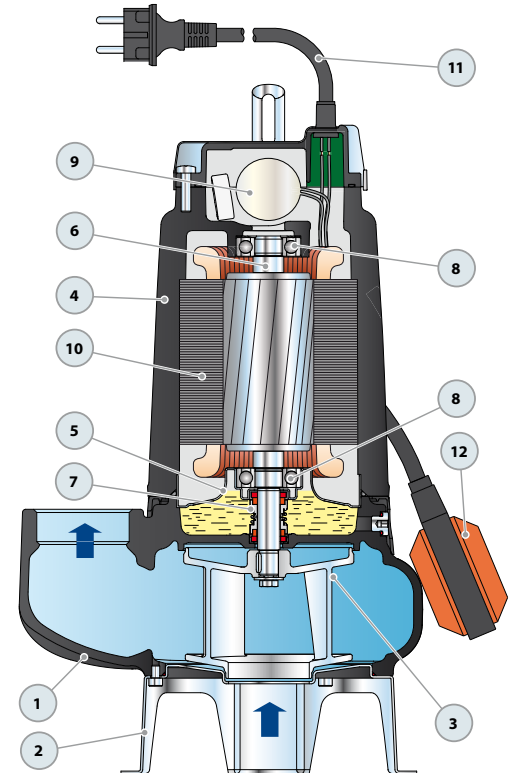
Q = Szállított mennyiség H = Teljes manometrikus emelőmagasság

A jelleggörbék toleranciája az EN ISO 9906 Grado 3 szerint.

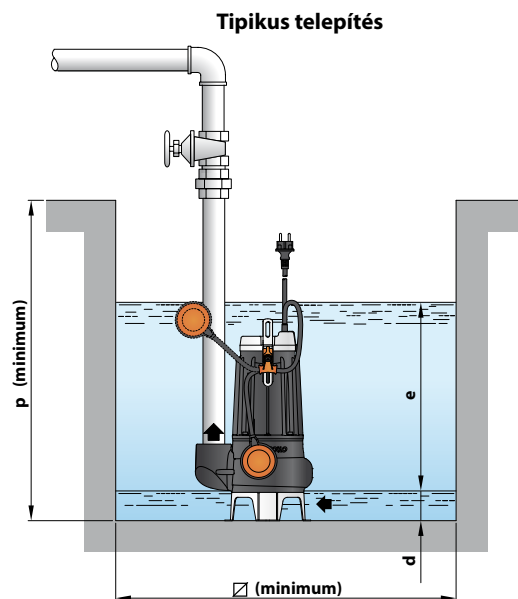
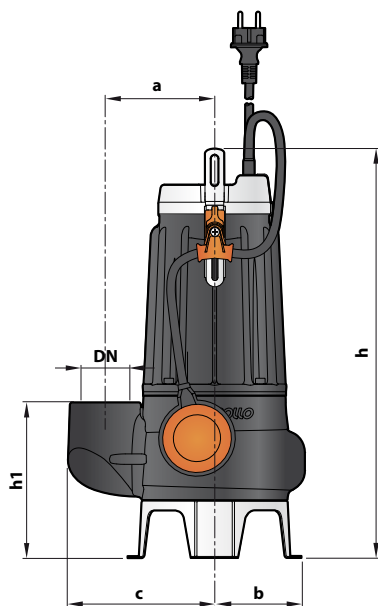
**POZ. KOMPONENS**

**FELÉPÍTÉSI JELLEMZŐK**

<b>1 SZIVATTYÚHÁZ</b>	Kataforézises bevonatú öntvény, menetes csatlakozóval ellátva ISO 228/1			
<b>2 TALPAK</b>	Rozsdamentes acél AISI 304			
<b>3 JÁRÓKERÉK</b>	Kétsatornás típusú rozsdamentes acél AISI 304			
<b>4 MOTORTARTÓ</b>	Kataforézis eljárással kezelt öntvény			
<b>5 MOTORHÁZ FEDÉL</b>	Rozsdamentes acél AISI 304			
<b>6 MOTORTENGELY</b>	Rozsdamentes acél EN 10088-3 - 1.4104			
<b>7 KETTŐS MECHANIKUS TENGYELTÖMÍTÉS KÖZBEIKTATOTT OLAJKAMRÁVAL</b>				
<i>Tengelytömítés Típus</i>	<i>Tengely Átmérő</i>	<i>Álló gyűrű</i>	<i>Anyagok Forgó gyűrű</i>	<i>Elasztomer</i>
<b>MG1-14D SIC</b>	<b>Ø 14 mm</b>	Szilíciumkarbonát	Szilíciumkarbonát	NBR
<b>8 CSAPÁGYAK</b>	<b>6203 ZZ / 6203 ZZ</b>			
<b>9 KONDENZÁTOR</b>				
<i>Elektromos szivattyú Egyfázisú</i>	<i>Kapacitás (230 V vagy 240 V)</i>			
<b>MCm 10/45-N</b>	<b>20 µF 450 VL</b>			
<b>MCm 15/45-N</b>	<b>25 µF 450 VL</b>			
<b>10 ELEKTROMOS MOTOR</b>	– Egyfázisú 230 V-50 Hz, tekercselésbe beépített termikus védelemmel – Háromfázisú 400 V- 50 Hz – Szigetelés: F osztály – Védelem: IP X8			
<b>11 TÁPVEZETÉK</b>	<b>10 méteres</b> "H07 RN-F" típusú (Schuko villásdugóval csak az egyfázisú szivattyúk esetén)			
<b>12 KÜLSŐ ÚSZÓKAPCSOLÓ</b>	(csak az egyfázisú változatok esetén)			



**MÉRETEK**



TÍPUS		CSATLAKOZÓ DN	lebegő szilárd szennyeződés áteresztés	MÉRETEK mm								
Egyfázisú	Háromfázisú			a	b	c	h	h1	d	e	p	Ø
MCm 10/45-N	MC 10/45-N	2"	Ø 50 mm	115	95	155	413	164	60	szabályozható	500	500
MCm 15/45-N	MC 15/45-N						428					

