

HU
NEW

BC-MF



 **PEDROLLO**[®]
... the spring of life



NEW

Kivételesen erős felépítésű és kiemelkedő megbízhatóságú, nagy teljesítményű elektromos szivattyúk csatornavízhez, rozsdamentes acél alapanyagból precíziós öntéssel készült házzal, professzionális, vegyi és ipari célú alkalmazásra.

MŰSZAKI ADATOK

- ▶ Precíziós öntéssel készült rozsdamentes acél szivattyúház
- ▶ Kétcsatornás típusú járókerék rozsdamentes acélból
- ▶ Motortengely rozsdamentes acélból
- ▶ Rozsdamentes acél alapanyagból precíziós öntéssel készült fogantyú
- ▶ Kettős tengelytömítés
- ▶ Szabadalmaztatott billenő úszókapcsoló
- ▶ Tápvezeték tömítő szelencét tehermentesítő bilincs (szabadalmaztott)

BEÜZEMELÉS ÉS HASZNÁLAT

Az **BC-MF** merülőszivattyúk a háztartási és lakossági szektorban, az erősen szennyezett víz eltávolítására ajánlottak. KÉTCSATORNÁS járókerékkel rendelkeznek, mely lehetővé teszi az 50 mm-nél nem nagyobb lebegő szilárd szennyeződést, rövid rostos anyagot is tartalmazó erősen szennyezett víz szivattyúzását. Kiválóan alkalmasak nyaralókban, villákban, családi házakban szennyvíz, hirtárgya, belvíz, talajvíz saras víz kezelésére. Ezek a szivattyúk kiemelkednek megbízhatóságukkal a rögzített telepítésű, automatikus üzemmódú berendezésekben.

HASZNÁLATI KORLÁTOK

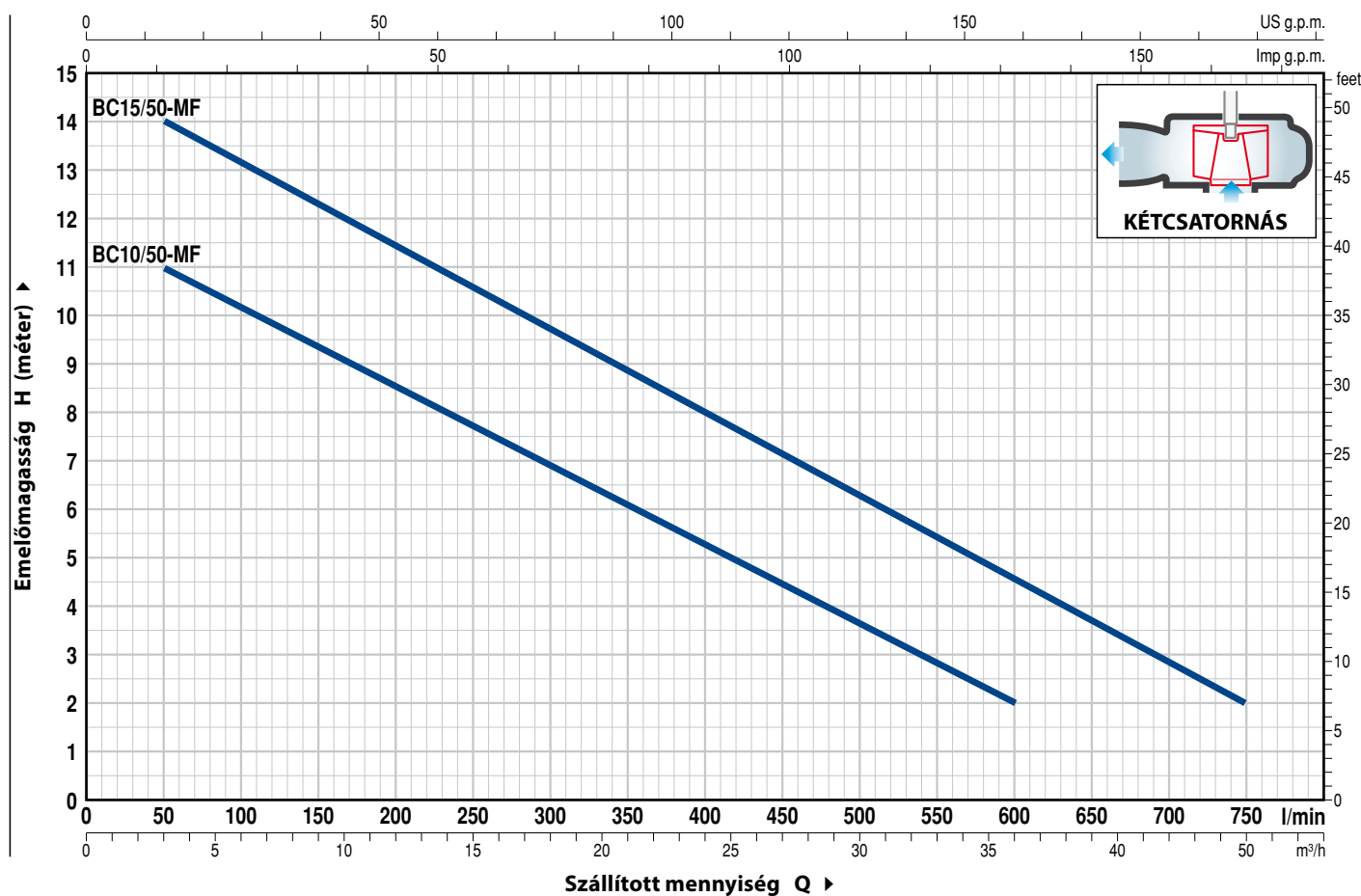
- Merülési mélység **5 m**-ig a víz szintje alá
- Folyadék hőmérséklet **+40 °C**-ig
- Lebegő szilárd szennyeződések áteresztése \varnothing 50 mm-ig
- Folyamatos üzemmód esetén minimális merülési mélység:
 - **305 mm**-ig a BC10/50-MF esetén
 - **320 mm**-ig a BC15/50-MF esetén

KIVITELEZÉS

- **10 méter** hosszúságú tápvezetékkel szerelve
- Külső úszókapcsoló az egyfázisú verziókhöz

JELLEGGÖRBÉK ÉS TELJESÍTMÉNYADATOK

50 Hz n= 2900 1/perc



TÍPUS		TELJESÍTMÉNY		Q										
Egyfázisú	Háromfázisú	kW	HP		m³/h	0	3	6	12	18	24	30	36	42
BCm 10/50-MF	BC 10/50-MF	0.75	1	l/perc	0	50	100	200	300	400	500	600	700	750
				H méter	12	11	10	8.5	7	5	3.6	2		
BCm 15/50-MF	BC 15/50-MF	1.1	1.5		15	14	13	11.5	9.7	8	6.3	4.6	2.9	2

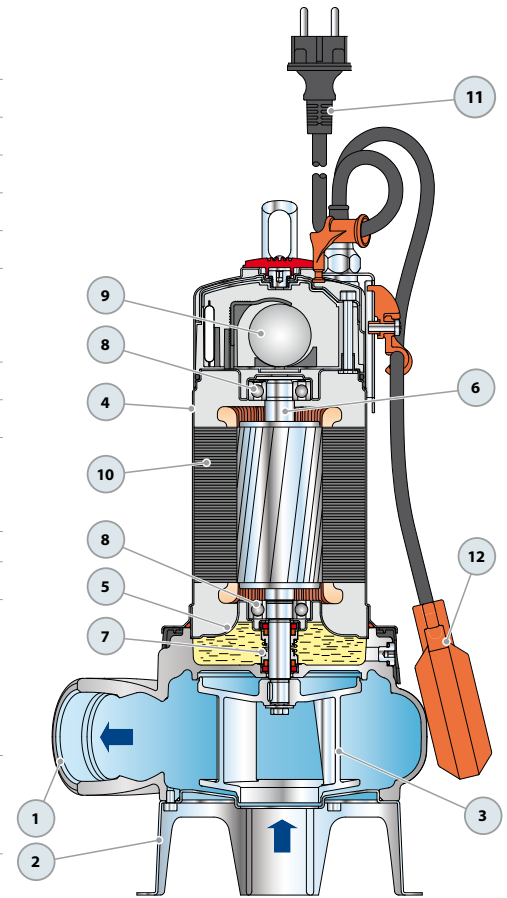
Q = Szállított mennyiség H = Teljes manometrikus emelőmagasság

A jelleggörbék toleranciája az EN ISO 9906 Grado 3 szerint.

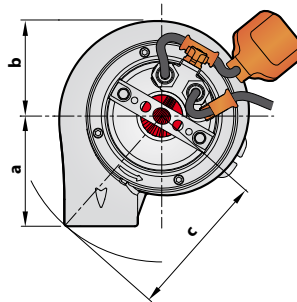
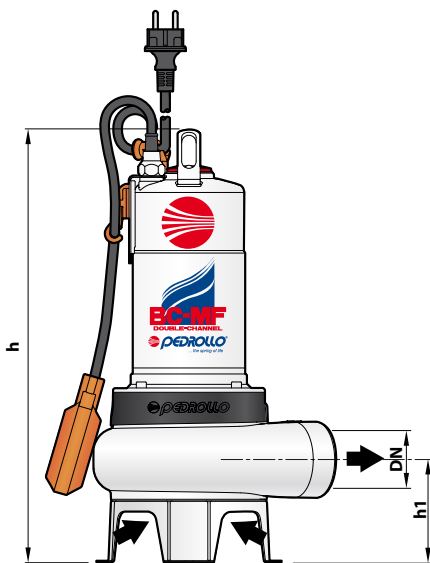
POZ. KOMPONENS

FELÉPÍTÉSI JELLEMZŐK

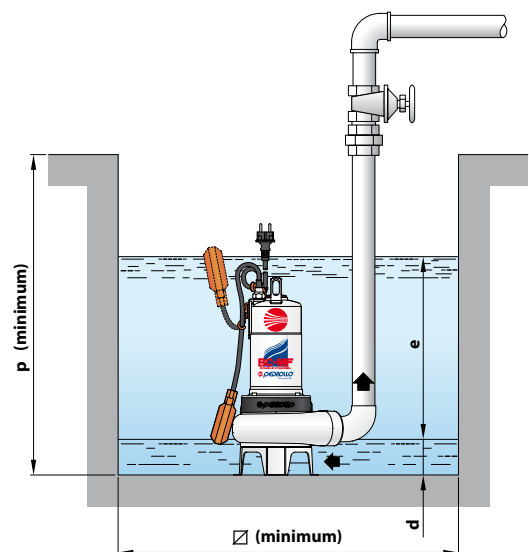
1 SZIVATTYÚHÁZ	AISI 304 precíziós öntéssel készült rozsdamentes acél ISO 228/1 menetes csatlakozóval ellátva			
2 TALPAK	Rozsdamentes acél AISI 304			
3 JÁRÓKERÉK	Kétcsatornás típusú rozsdamentes acél AISI 304			
4 MOTORTARTÓ	Rozsdamentes acél AISI 304			
5 MOTORHÁZ FEDÉL	Rozsdamentes acél AISI 304			
6 MOTORTENGELY	Rozsdamentes acél AISI 304			
7 KETTŐS MECHANIKUS TENGYELTÖMÍTÉS KÖZBEIKTATOTT OLAJKAMRÁVAL				
<i>Tengelytömítés Típus</i>	<i>Tengely Átmérő</i>	<i>Álló gyűrű</i>	<i>Anyagok Forgó gyűrű</i>	<i>Elasztomer</i>
MG1-14D SIC	Ø 14 mm	Szilíciumkarbonát	Szilíciumkarbonát	NBR
8 CSAPÁGYAK	6203 ZZ / 6203 ZZ			
9 KONDENZÁTOR				
<i>Elektromos szivattyú Egyfázisú</i>	<i>Kapacitás (230 V vagy 240 V)</i>			
BCm 10/50-MF	20 µF 450 VL			
BCm 15/50-MF	25 µF 450 VL			
10 ELEKTROMOS MOTOR	– Egyfázisú 230 V-50 Hz, tekercselésbe beépített termikus védelemmel – Háromfázisú 400 V- 50 Hz – Szigetelés: F osztály – Védelem: IP X8			
11 TÁPVEZETÉK	10 méteres "H07 RN-F" típusú (Schuko villásdugóval csak az egyfázisú szivattyúk esetén)			
12 KÜLSŐ ÚSZÓKAPCSOLÓ	(csak az egyfázisú változatok esetén)			



MÉRETEK



Tipikus telepítés



TÍPUS		CSATLAKOZÓ DN	lebegő szilárd szennyeződés áteresztés	MÉRETEK mm								
Egyfázisú	Háromfázisú			a	b	c	h	h1	d	e	p	∅
BCm 10/50-MF	BC 10/50-MF	2"	Ø 50 mm	112	98	150	431	102	60	szabályozható	500	500
BCm 15/50-MF	BC 15/50-MF						446					

