



TELJESÍTMÉNYTARTOMÁNY

- Szállítási teljesítmény **450 l/perc**-ig (27 m³/óra)
- Emelési magasság **112 m**-ig

HASZNÁLATI KORLÁTOK

- Manometrikus szívómélység **7 m**-ig
- Folyadék hőmérséklet **-10-től +90 °C**-ig
- Környezeti hőmérséklet **-10-től +40 °C**-ig
- Maximális nyomás a szivattyúházban **10 bar** (6 bar 2CP25/130N)
- Folyamatos működés **S1**

KIVITELEZÉS ÉS BIZTONSÁGI SZABÁLYOK

EN 60034-1
IEC 60034-1
CEI 2-3



TANÚSÍTVÁNYOK

COMPANY WITH MANAGEMENT SYSTEM
CERTIFIED BY DNV
ISO 9001: QUALITY
ISO 14001: ENVIRONMENT AND SAFETY



AN30



ПРОМТЕКТ-168

ÜZEMBEHELYEZÉS ÉS HASZNÁLAT

Tiszta víz, koptató részecskéket nem tartalmazó, a szivattyú elemeire kémiaileg, semleges folyadékok szivattyúzására ajánlottak.

A magas hatásfok és széleskörű alkalmazhatósága még szélsőséges körülmények között is ideálissá teszi a háztartási, lakossági és ipari szektorban történő használatát; vízelosztásra, vízellátókba, nyomásfokozó rendszerekben és tűzoltó berendezésekben használhatóak.

A szivattyút zárt, az időjárás hatásaitól védett helyre kell telepíteni.

MEGRENDELHETŐ VÁLTOZATOK

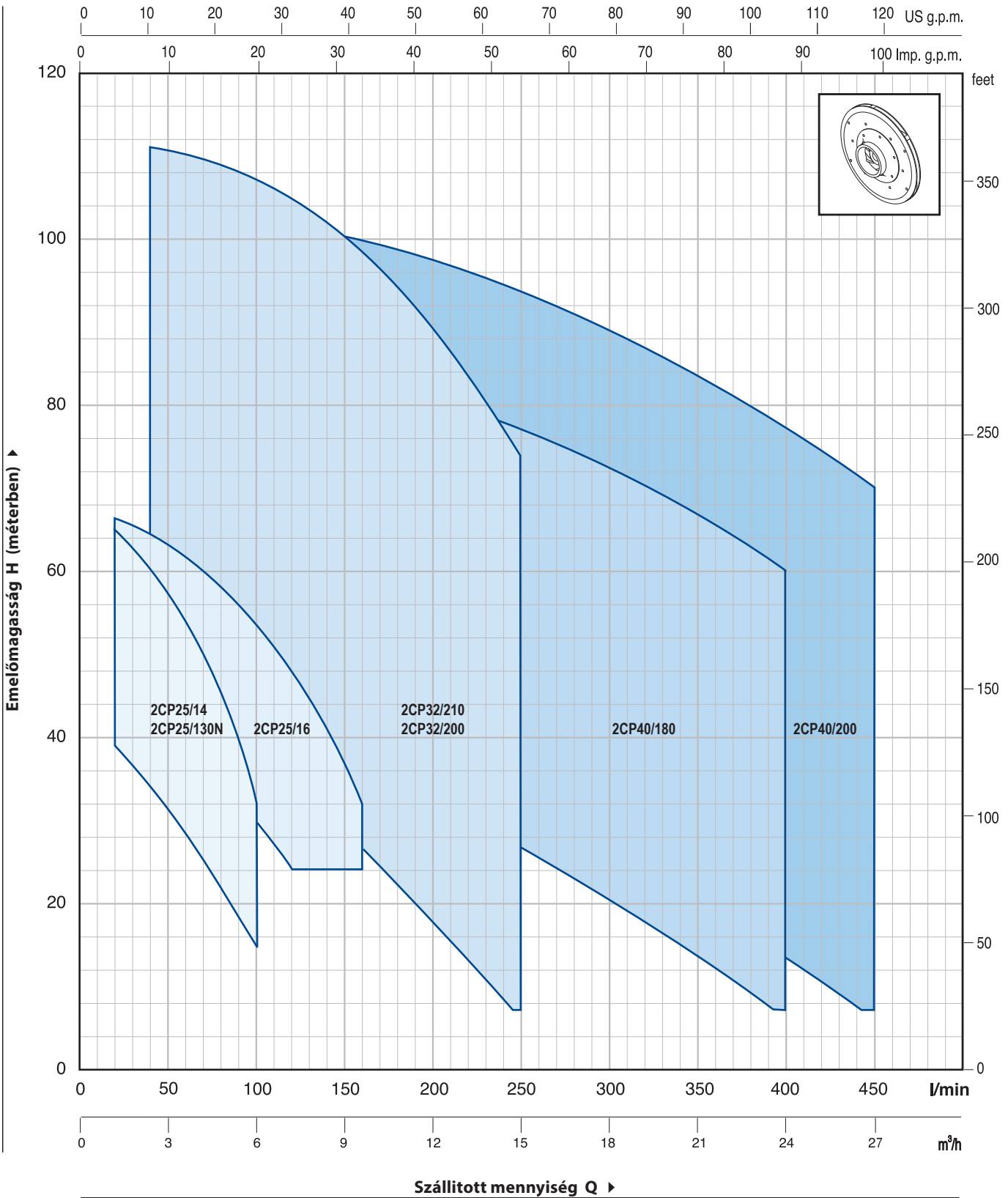
- Speciális tengelytömítés
- Eltérő feszültség vagy 60Hz
- Védelem IPX5:
 - 2CP32/200, – 2CP40/180,
 - 2CP32/210, – 2CP40/200

GARANCIA

2 év az általános értékesítési feltételek mellett

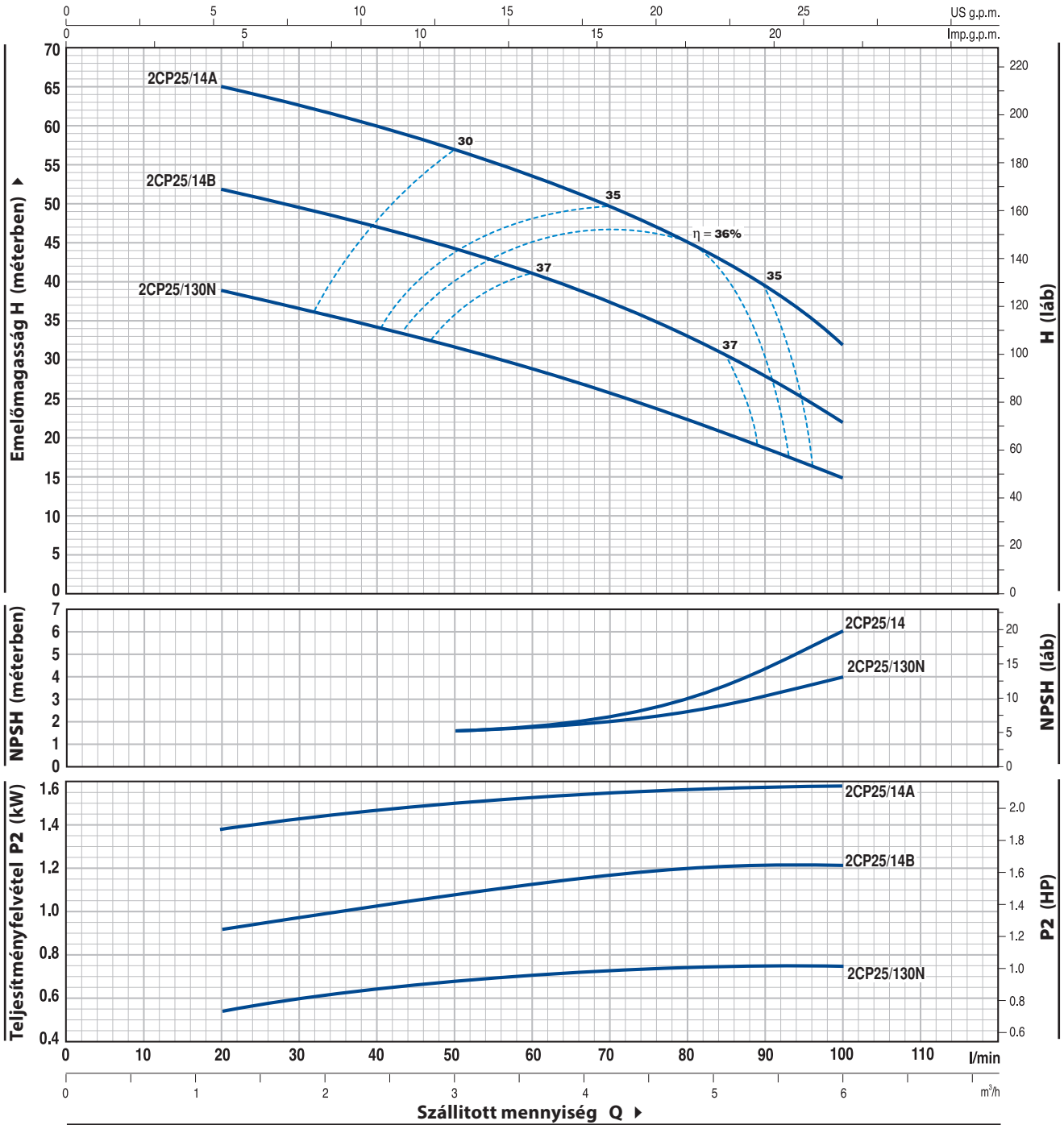
TELJESÍTMÉNYTARTOMÁNY

50 Hz n= 2900 1/min HS= 0 m



GÖRBÉK ÉS TELJESÍTMÉNY ADATOK

50 Hz n= 2900 1/min HS= 0 m



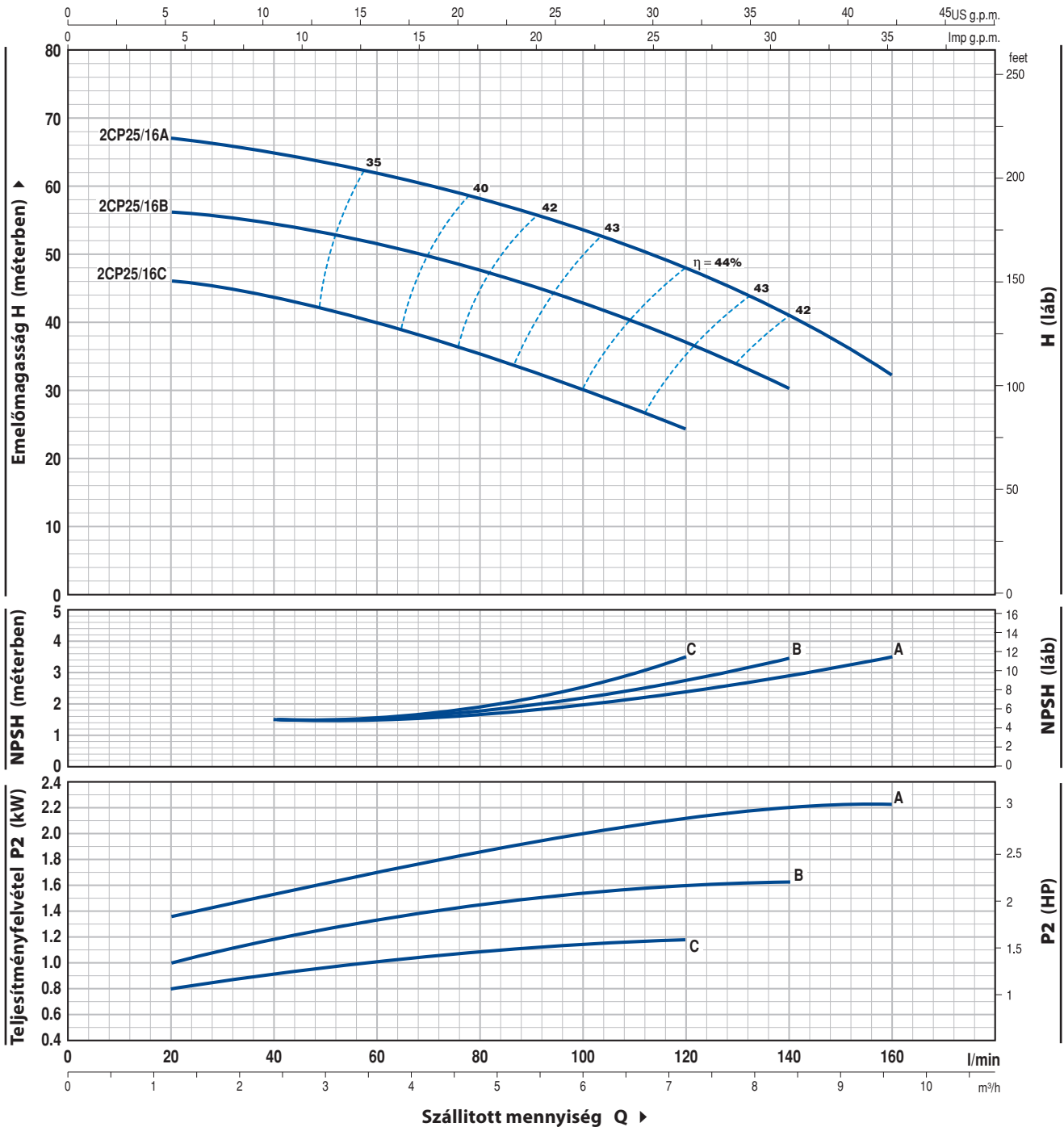
TÍPUS		TELJESÍTMÉNY		Q	m³/óra									
Egyfázisú	Háromfázisú	kW	HP		0	1.2	1.8	2.4	3.0	3.6	4.2	4.8	5.4	6.0
2CPm 25/130N	2CP 25/130N	0.75	1	H m	0	20	30	40	50	60	70	80	90	100
2CPm 25/14B	2CP 25/14B	1.1	1.5		42	39	37	34	31	28.5	25.5	22	18	15
2CPm 25/14A	2CP 25/14A	1.5	2		54	52	50	47.5	44.5	41	37	33	28	22
					67	65	62	60	57	54	50	45	40	32

Q = Szállított mennyiség H = Teljes manometrikus emelőmagasság HS = Szívó mélység

A jelleggörbék toleranciája az EN ISO 9906 App.A. szerint

GÖRBÉK ÉS TELJESÍTMÉNY ADATOK

50 Hz n= 2900 1/min HS= 0 m



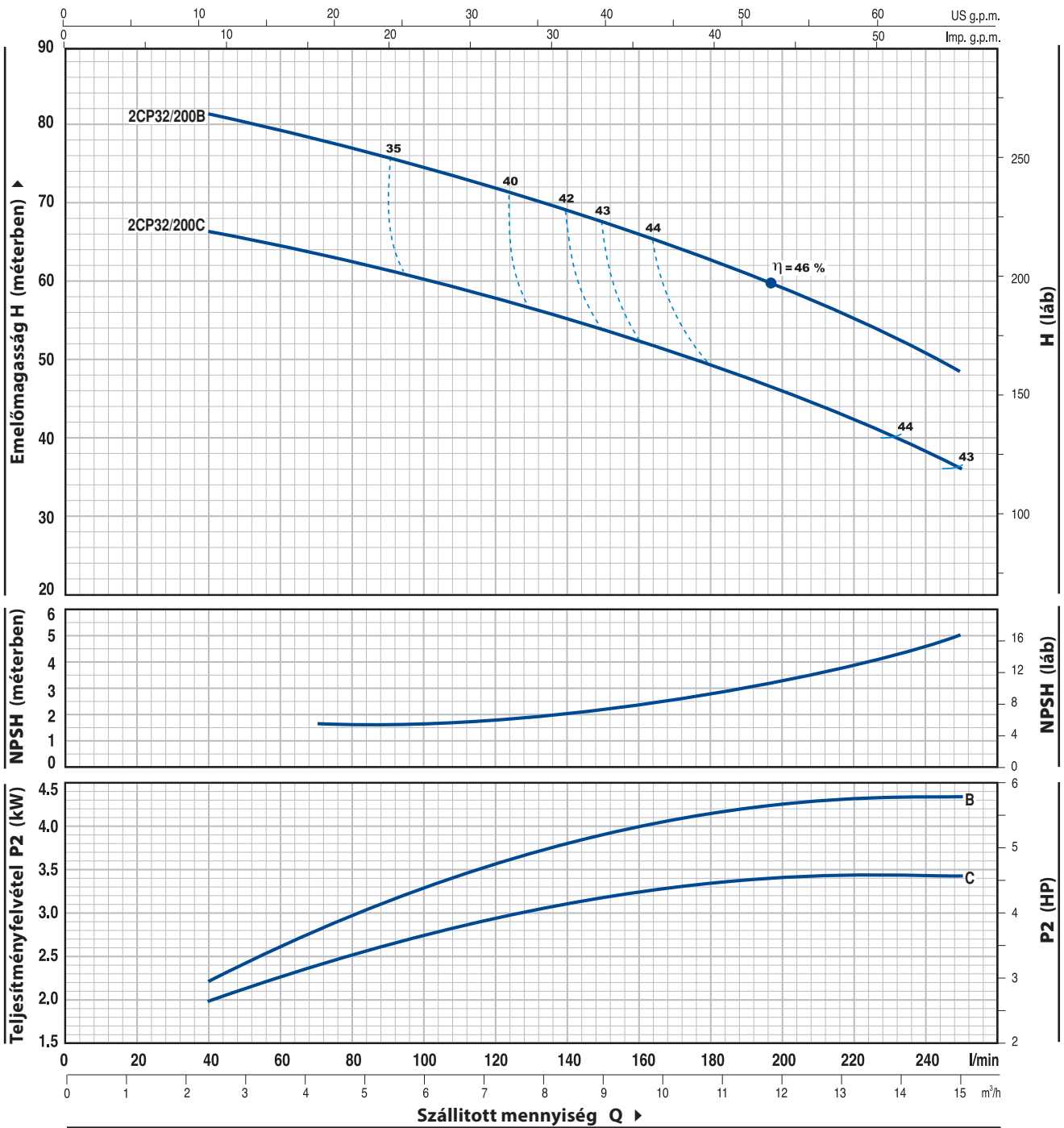
TÍPUS		TELJESÍTMÉNY		Q	m³/óra																
Egyfázisú	Háromfázisú	kW	HP		0	1.2	1.8	2.4	3.0	3.6	4.2	4.8	5.4	6.0	6.6	7.2	8.4	9.6			
				l/min	0	20	30	40	50	60	70	80	90	100	110	120	140	160			
2CPm 25/16C	2CP 25/16C	1.1	1.5	H m	47	46	45	44	42	40	38	35	33	30	27	24					
2CPm 25/16B	2CP 25/16B	1.5	2		58	56	55	54	53	51	49	47	45	43	40	37	30				
-	2CP 25/16A	2.2	3		68	67	65.5	64.5	63	62	60	58	56	54	51	48	41	32			

Q = Szállított mennyiség H = Teljes manometrikus emelőmagasság HS = Szívó mélység

A jelleggörbék toleranciája az EN ISO 9906 App.A. szerint

GÖRBÉK ÉS TELJESÍTMÉNY ADATOK

50 Hz n= 2900 1/min HS= 0 m



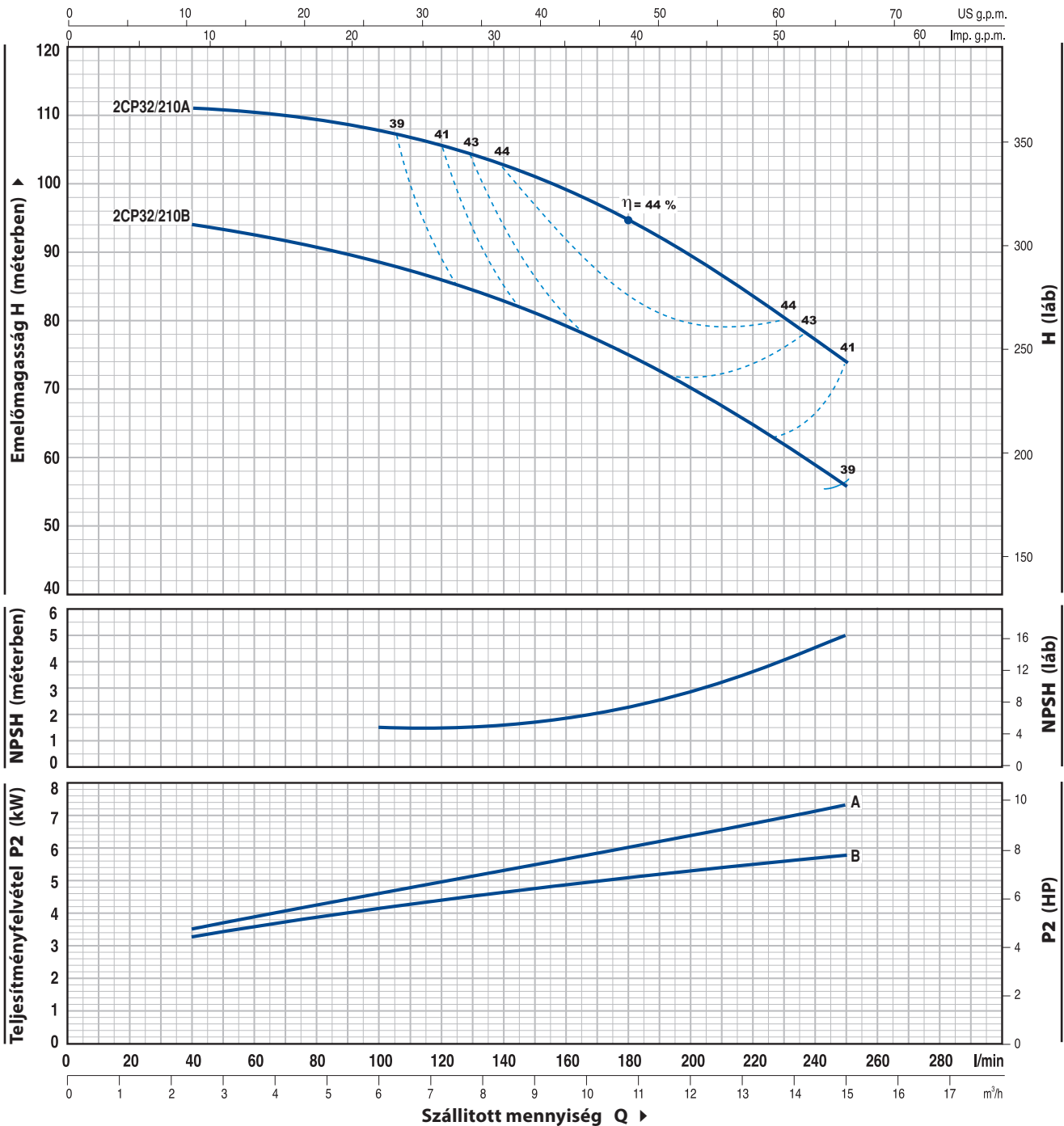
TÍPUS	TELJESÍTMÉNY		Q	0	2.4	3.0	3.6	4.2	4.8	5.4	6.0	6.6	7.5	8.4	9.6	10.8	12.0	15.0
	kW	HP		0	40	50	60	70	80	90	100	110	125	140	160	180	200	250
Háromfázisú			H m	70	66.5	65.5	65	64	63	62	60.5	59	57	55	52	49.5	46.5	36
2CP 32/200C	3	4		85	81	80	79	78	77	76	75	74	72	69	66	62	58	49
2CP 32/200B	4	5.5																

Q = Szállított mennyiség H = Teljes manometrikus emelőmagasság HS = Szívó mélység

A jelleggörbék toleranciája az EN ISO 9906 App.A. szerint

GÖRBÉK ÉS TELJESÍTMÉNY ADATOK

50 Hz n= 2900 1/min HS= 0 m



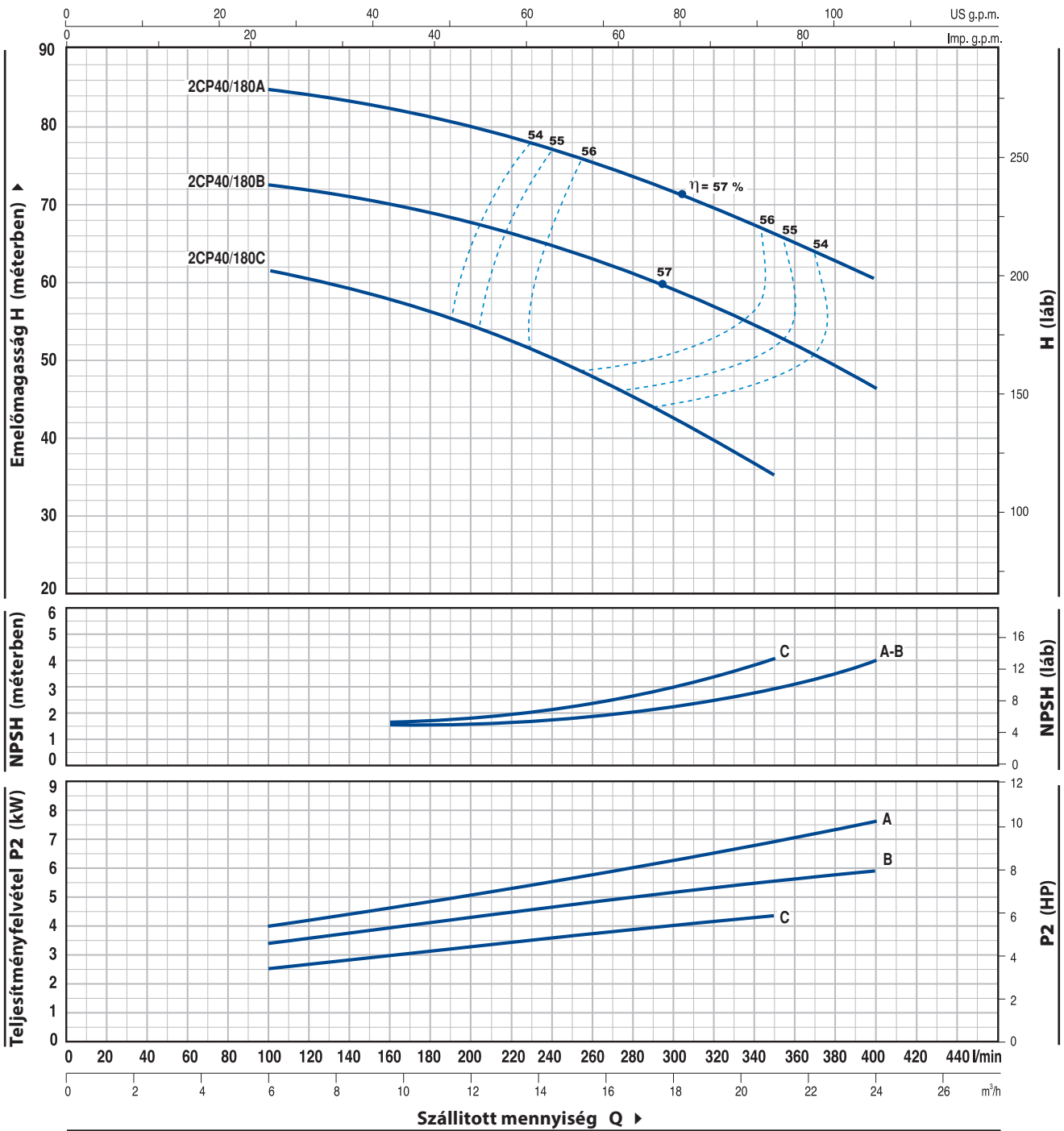
TÍPUS	TELJESÍTMÉNY		Q	0	2.4	3.0	3.6	4.2	4.8	5.4	6.0	6.6	7.5	8.4	9.6	10.8	12.0	15.0
	kW	HP		0	40	50	60	70	80	90	100	110	125	140	160	180	200	250
Háromfázisú			H m	94	94	93.5	93	92	91	90	89	87	85	83	79	75	70	56
2CP 32/210B	5.5	7.5		112	111	110.8	110.5	110.3	110	109	108	107	105	102	99	94	89	74
2CP 32/210A	7.5	10																

Q = Szállított mennyiség H = Teljes manometrikus emelőmagasság HS = Szívó mélység

A jelleggörbék toleranciája az EN ISO 9906 App.A. szerint

GÖRBÉK ÉS TELJESÍTMÉNY ADATOK

50 Hz n= 2900 1/min HS= 0 m



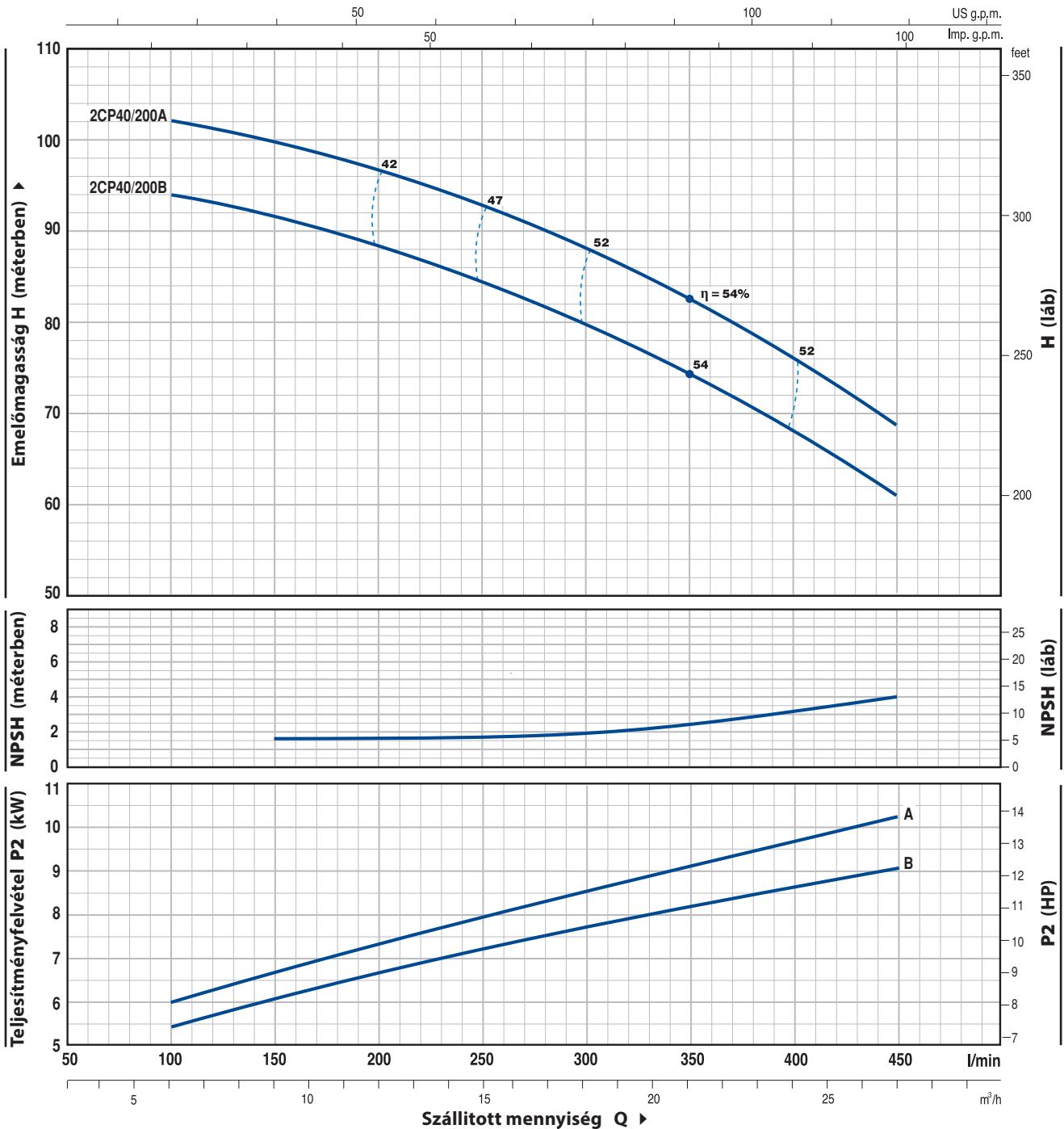
TÍPUS	TELJESÍTMÉNY		Q	0	6.0	6.6	7.5	8.4	9.6	10.8	12.0	15.0	18.0	21.0	24.0
	kW	HP		0	100	110	125	140	160	180	200	250	300	350	400
Háromfázisú															
2CP 40/180C	4	5.5	H m	64	62	61	60	59	58	56	54.5	49	43	35	
2CP 40/180B	5.5	7.5		76	73	72.5	72	71	70	69	67.5	64	59.5	54	46
2CP 40/180A	7.5	10		88	85	84.5	84	83	82	81	79.5	76	72	67	60

Q = Szállított mennyiség H = Teljes manometrikus emelőmagasság HS = Szívó mélység

A jelleggörbék toleranciája az EN ISO 9906 App.A. szerint

GÖRBÉK ÉS TELJESÍTMÉNY ADATOK

50 Hz n= 2900 1/min HS= 0 m



TÍPUS	TELJESÍTMÉNY		Q	0	6.0	9	10.8	12.0	15.0	18.0	21.0	24.0	27.0
	kW	HP		l/min	0	100	150	180	200	250	300	350	400
Háromfázisú 2CP 40/200B	9.2	12.5	H m	97	94	92	90	88	85	80	74	68	61
2CP 40/200A	11	15	H m	105	102	100	98	97	93	88	83	76	69

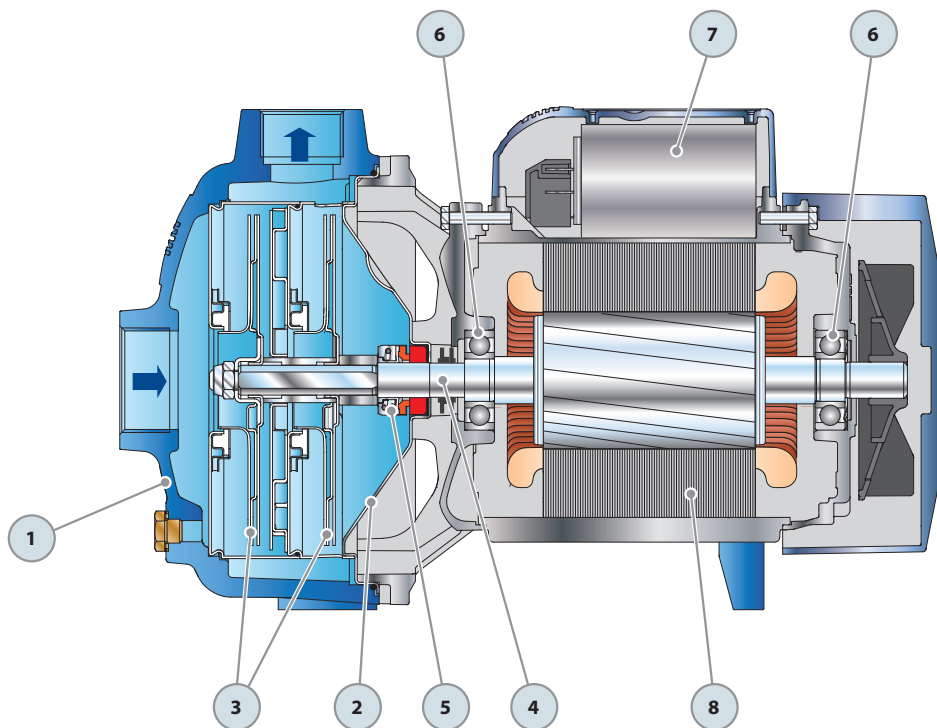
Q = Szállított mennyiség H = Teljes manometrikus emelőmagasság HS = Szívó mélység

A jellegzőgörbék toleranciája az EN ISO 9906 App.A. szerint

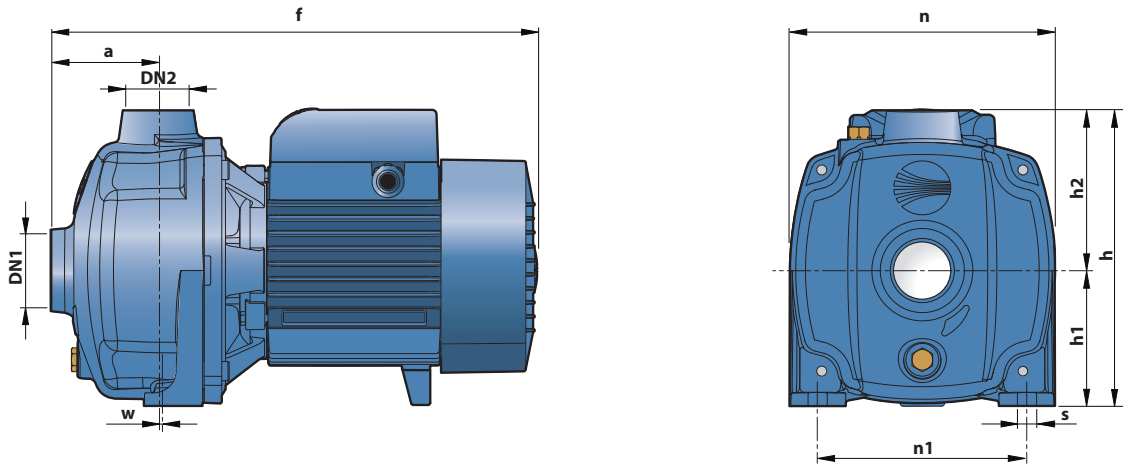
2CP 25/130N

POZ.	KOMPONENS	FELÉPÍTÉSI JELLEMZŐK				
1	SZIVATTYÚHÁZ	Öntvény, menetes csatlakozókkal ellátva ISO 228/1				
2	SZIVATTYÚPAJZS	Rozsdamentes acél AISI 304				
3	JÁRÓKEREKEK	Rozsdamentes acél AISI 304				
4	MOTORTENGELY	Rozsdamentes acél EN 10088-3-1.4104				
5	TENGELYTÖMÍTÉS	Tömítés	Tengely	Anyagok		
		<i>Tipus</i>	<i>Átmérő</i>	<i>Álló gyűrű</i>	<i>Forgó gyűrű</i>	<i>Elasztomer</i>
		AR-14	Ø 14 mm	Kerámia	Grafit	NBR
6	CSAPÁGYAK	6203 ZZ / 6203 ZZ				
7	KONDEZÁTOR	Elektromos szivattyú	Kapacitás			
		<i>Egyfázisú</i>	<i>(230 V vagy 240 V)</i>	<i>(110 V)</i>		
		2CPm 25/130N	20 µF 450 VL	60 µF 300 VL		

- 8 **ELEKTROMOS MOTOR** 2CPm 25/130N: egyfázisú 230 V - 50 Hz a tekercselésbe beépített termikus védelemmel.
 2CP 25/130N: háromfázisú 230/400 V - 50 Hz.
 ⇒ **A háromfázisú motorral szerelt szivattyú, magas hatásfokú osztályba tartozik IE2 (IEC 60034-30)**
 – Szigetelés: F osztály.
 – Védelem: IPX4.



MÉRETEK ÉS SÚLYOK



TÍPUS		CSATLAKOZÓK		MÉRETEK mm									kg	
Egyfázisú	Háromfázisú	DN1	DN2	a	f	h	h1	h2	n	n1	w	s	1~	3~
2CPm 25/130N	2CP 25/130N	1¼"	1"	73	330	201	92	109	180	142	1	10	14.5	14.0

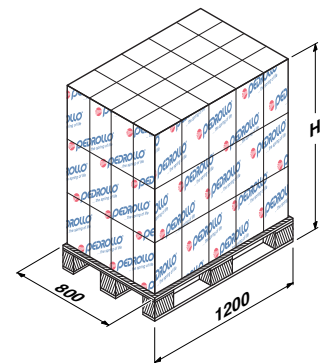
ABSZORBCIÓ

TÍPUS	FESZÜLTÉG (egyfázisú)		
Egyfázisú	230 V	240 V	110 V
2CPm 25/130N	6.3 A	6.0 A	12.6 A

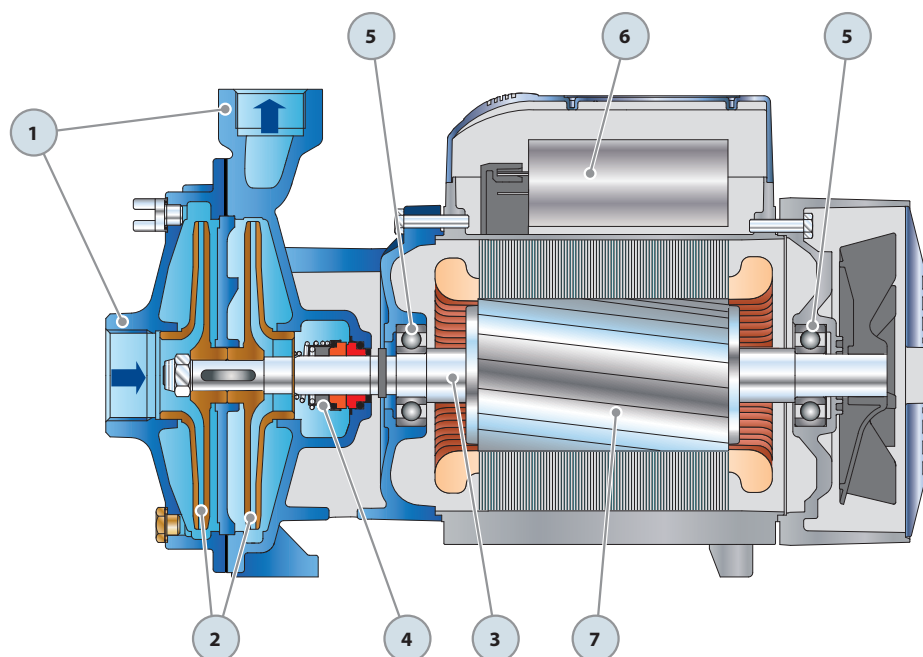
TÍPUS	FESZÜLTÉG (háromfázisú)					
Háromfázisú	230 V	400 V	690 V	240 V	415 V	720 V
2CP 25/130N	4.6 A	2.6 A	1.5 A	4.3 A	2.5 A	1.5 A

RAKLAPOZÁS

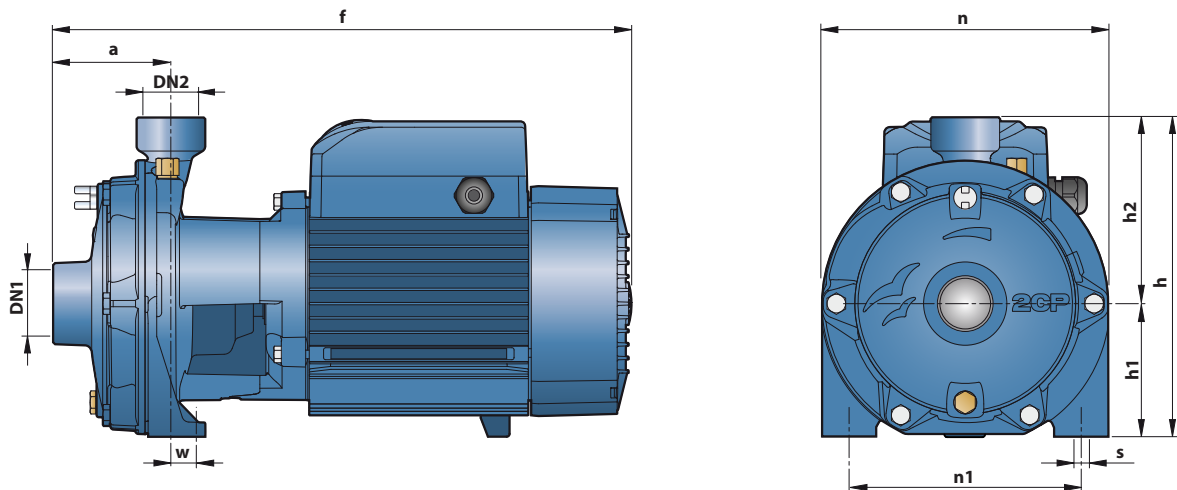
TÍPUS		GYÜJTŐFUVAROZÁSHOZ				KONTÉNERSZÁLLÍTÁSHOZ			
Egyfázisú	Háromfázisú	szivattyúk darbszáma	H (mm)	kg		szivattyúk darbszáma	H (mm)	kg	
				1~	3~			1~	3~
2CPm 25/130N	2CP 25/130N	60	1320	890	860	84	1790	1240	1200



POZ. KOMPONENS	FELÉPÍTÉSI JELLEMZŐK					
1 SZIVATTYÚHÁZ	Öntvény, menetes csatlakozókkal ellátva ISO 228/1					
2 JÁRÓKEREKEK	Rézötvözet					
3 MOTORTENGELY	Rozsdamentes acél EN 10088-3-1.4104					
4 TENGELYTÖMÍTÉS	Elektromos szivattyú Tömítés	Tengely	Anyagok			
	<i>Tipus</i>	<i>Tipus</i>	<i>Átmérő</i>	<i>Álló gyűrű</i>	<i>Forgó gyűrű</i>	<i>Elasztomer</i>
	2CP 25/14	FN-18	Ø 18 mm	Grafit	Kerámia	NBR
	2CP 25/16	FN-18	Ø 18 mm	Grafit	Kerámia	NBR
	2CP 32/200	FN-20	Ø 20 mm	Grafit	Kerámia	NBR
	2CP 32/210	FN-20	Ø 20 mm	Grafit	Kerámia	NBR
2CP 40/180	FN-24	Ø 24 mm	Grafit	Kerámia	NBR	
2CP 40/200	FN-32 NU	Ø 32 mm	Grafit	Kerámia	NBR	
5 CSAPÁGYAK	Elektromos szivattyú Tipus					
	2CP 25/14	6204 ZZ / 6204 ZZ				
	2CP 25/16	6204 ZZ / 6204 ZZ				
	2CP 32/200	6206 ZZ - C3 / 6206 ZZ - C3				
	2CP 32/210	6206 ZZ - C3 / 6206 ZZ - C3				
	2CP 40/180	6306 ZZ - C3 / 6206 ZZ - C3				
2CP 40/200	6308 ZZ - C3 / 6308 ZZ - C3					
6 KONDENZÁTOR	Elektromos szivattyú-Kapacitás					
	<i>Egyfázisú</i>	<i>(230 V vagy 240 V)</i>		<i>(110 V)</i>		
	2CPm 25/14B	25 µF 450 VL		60 µF 250 VL		
	2CPm 25/16C	25 µF 450 VL		60 µF 250 VL		
	2CPm 25/14A	45 µF 450 VL		80 µF 250 VL		
2CPm 25/16B	45 µF 450 VL		80 µF 250 VL			
7 ELEKTROMOS MOTOR	2CPm: egyfázisú 230 V - 50 Hz a tekercselésbe beépített termikus védelemmel.					
	2CP: háromfázisú 230/400 V - 50 Hz 4 kW-ig. 400/690 V - 50 Hz 5.5 kW-tól 11 kW-ig					
<p>⇒ A háromfázisú motorokkal szerelt szivattyúk magasabb hatékonysági osztályba tartoznak IE2 (IEC 60034-30)</p> <p>– Szigetelés: F osztály.</p> <p>– Védelem: IPX4.</p>						



MÉRETEK ÉS SÚLYOK



TÍPUS		CSATLAKOZÓK		MÉRETEK mm									kg			
Egyfázisú	Háromfázisú	DN1	DN2	a	f	h	h1	h2	n	n1	w	s	1~	3~		
2CPm 25/14B	2CP 25/14B	1 1/4"	1"	82	404	223	93	130	200	162	17	10	19.4	18.8		
2CPm 25/14A	2CP 25/14A					261	110	151	225	185	26	11	24.2	23.0		
2CPm 25/16C	2CP 25/16C					223	93	130	200	162	17	10	19.4	18.8		
2CPm 25/16B	2CP 25/16B					261	110	151	225	185	26	11	24.3	23.2		
-	2CP 25/16A	1 1/2"	1 1/4"	95	464	304	132	172	266	206	19	-	-	38.0/43.0		
-	2CP 32/210B-A					542	-	-	-	-	-	-	-	-	-	54.0/61.0
-	2CP 40/180C	2"	1 1/2"	108	496	334	139	195	292	232	21	14	-	49.0		
-	2CP 40/180B-A					542	-	-	-	-	-	-	-	-	-	54.0/60.0
-	2CP 40/200B-A					110	566	355	160	195	298	-	-	-	-	89.0/90.0

ABSZORBCIÓ

TÍPUS	FESZÜLTÉG (egyfázisú)		
Egyfázisú	230 V	240 V	110 V
2CPm 25/14B	7.7 A	7.4 A	15.5 A
2CPm 25/14A	10.5 A	10.0 A	21.0 A
2CPm 25/16C	7.7 A	7.4 A	15.5 A
2CPm 25/16B	10.0 A	9.6 A	20.0 A

TÍPUS	FESZÜLTÉG (háromfázisú)					
Háromfázisú	230 V	400 V	690 V	240 V	415 V	720 V
2CP 25/14B	5.4 A	3.1 A	1.8 A	5.2 A	3.0 A	1.7 A
2CP 25/14A	6.9 A	4.0 A	2.3 A	6.6 A	3.8 A	2.2 A
2CP 25/16C	5.4 A	3.1 A	1.8 A	5.2 A	3.0 A	1.7 A
2CP 25/16B	6.9 A	4.0 A	2.3 A	6.6 A	3.8 A	2.2 A
2CP 25/16A	9.2 A	5.3 A	3.1 A	8.8 A	5.1 A	2.9 A
2CP 32/200C	12.8 A	7.4 A	4.3 A	12.3 A	7.1 A	4.1 A
2CP 32/200B	18.2 A	10.5 A	6.1 A	17.7 A	10.2 A	5.9 A
2CP 32/210B	21.7 A	12.5 A	7.2 A	19.9 A	11.5 A	6.7 A
2CP 32/210A	27.7 A	16.0 A	9.2 A	26.0 A	15.0 A	8.7 A
2CP 40/180C	17.0 A	9.8 A	5.7 A	16.5 A	9.5 A	5.5 A
2CP 40/180B	21.3 A	12.3 A	7.1 A	20.8 A	12.0 A	6.9 A
2CP 40/180A	26.7 A	15.4 A	8.9 A	26.0 A	15.0 A	8.7 A
2CP 40/200B	-	17.5 A	10.1 A	-	17.5 A	10.1 A
2CP 40/200A	-	20.0 A	11.5 A	-	20.0 A	11.5 A

RAKLAPOZÁS

TÍPUS		GYÜJTŐFUVAROZÁSHOZ			KONTÉNERSZÁLLÍTÁSHOZ				
Egyfázisú	Háromfázisú	szivattyúk darbszáma	H (mm)	kg	szivattyúk darbszáma	H (mm)	kg		
				1~	3~		1~	3~	
2CPm 25/14B	2CP 25/14B	50	1415	994	964	70	1925	1382	1340
2CPm 25/14A	2CP 25/14A	50	1590	1234	1174	70	2170	1718	1634
2CPm 25/16C	2CP 25/16C	50	1415	994	964	70	1925	1382	1340
2CPm 25/16B	2CP 25/16B	50	1590	1239	1184	70	2170	1725	1648
-	2CP 25/16A	50	1590	-	1249	70	2170	-	1739
-	2CP 32/200C	18	1420	-	700	24	1840	-	930
-	2CP 32/200B	18	1420	-	790	24	1840	-	1050
-	2CP 32/210B	12	1420	-	670	16	1840	-	880
-	2CP 32/210A	12	1420	-	750	16	1840	-	1000
-	2CP 40/180C	12	1420	-	610	16	1840	-	800
-	2CP 40/180B	12	1420	-	670	16	1840	-	880
-	2CP 40/180A	12	1420	-	740	16	1840	-	980
-	2CP 40/200B	6	1200	-	551	9	1730	-	818
-	2CP 40/200A	6	1200	-	557	9	1730	-	827

