



TELJESÍTMÉNYTARTOMÁNY

- Szállítási teljesítmény **300 l/perc**-ig (18 m³/óra)
- Emelési magasság **20 m**-ig

HASZNÁLATI KORLÁTOK

- Merülési mélység **10 m**-ig a víz szintje alá
- Folyadék hőmérséklet **+50 °C**
(Folyadék hőmérséklet +90 °C szakaszolt 3 perces időtartamra)
- Lebegő szilárd szennyeződés áteresztése **Ø 10 mm**
- Üritési szint:
 - **14 mm** a fenéktől számítva RX 1-2-3 esetén
 - **25 mm** a fenéktől számítva RX 4-5 esetén
- Folyamatos működés **S1**

KIVITELEZÉS ÉS BIZTONSÁGI SZABÁLYOK

Felszereltség:

- **5 m** hosszú tápvezeték a RX 1-2-3 esetén
- **10 m** hosszú tápvezeték a RX 4-5 esetén
- külső úszókapcsoló az egyfázisú változatok esetén

EN 60335-1
IEC 60335-1
CEI 61-150

EN 60034-1
IEC 60034-1
CEI 2-3



TANÚSÍTVÁNYOK

COMPANY WITH MANAGEMENT SYSTEM
CERTIFIED BY DNV
ISO 9001: QUALITY
ISO 14001: ENVIRONMENT AND SAFETY



AN30



ПРМОТЕКТ-168

ÜZEMBEHELYEZÉS ÉS HASZNÁLAT

Az RX szivattyúk tiszta, koptató részecskéket nem tartalmazó víz üritésére ajánlott. Az alkalmazott konstrukciós megoldások, garantálják az egyszerű és biztonságos működést, köszönhetően a teljes motorhűtésnek és a kettős tengelytömítésnek. Kiválóan alkalmasak rögzített telepítésre, kisebb helységek vízmentesítésére, (garázsok, pincék, boxok), háztartási szennyvizek, mosó mosogatóvíz, gyűjtőmedencék üritésére.

SZABADALMAK-VÉDJEGYEK-MODELLEK

- Közösségi bejegyzési szám 342159-0013 (RX 1-2-3)

MEGRENDELHETŐ VÁLTOZATOK

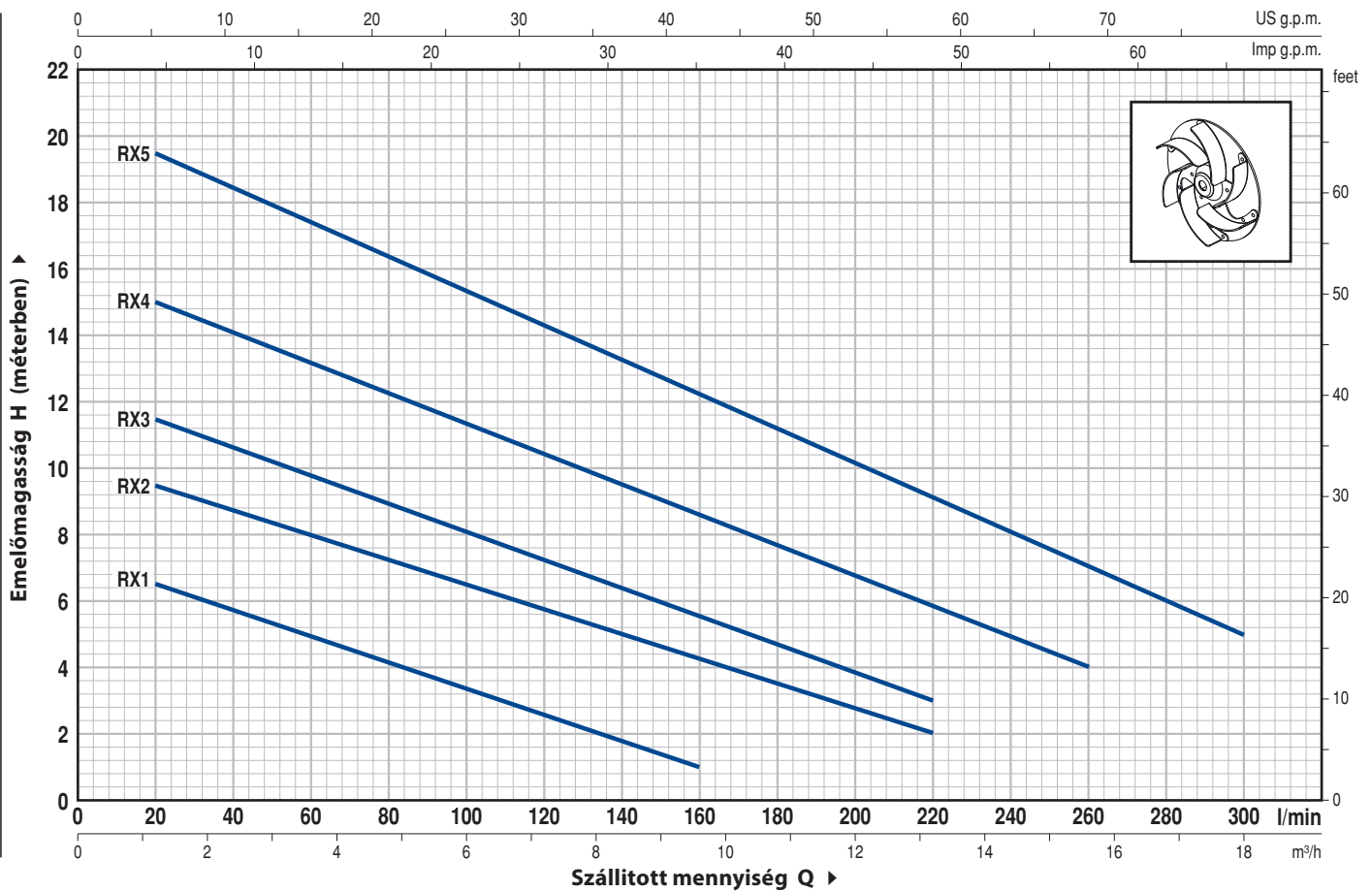
- Speciális tengelytömítés
- RX 1-2-3 elektromos szivattyúk **10 méteres** tápvezetékkel.
 - MEGJEGYZÉS: a 10 méteres tápvezeték használata kötelező kültéri működés esetén, a EN 60335-2-41 szabvány szerint
- Egyfázisú elektromos szivattyúk úszókapcsoló nélkül
- Eltérő feszültség vagy 60Hz

GARANCIA

2 év az általános értékesítési feltételek mellett

GÖRBÉK ÉS TELJESÍTMÉNY ADATOK

50 Hz n= 2900 1/min



TÍPUS		TELJESÍTMÉNY		Q	Q													
Egyfázisú	Háromfázisú	kW	HP		m³/óra	0	1.2	3.6	6.0	8.4	9.6	12.0	13.2	15.6	18.0			
RXm 1	-	0.25	0.33	H m	0	20	60	100	140	160	200	220	260	300				
RXm 2	-	0.37	0.50		7.5	6.5	5	3.5	2	1								
RXm 3	-	0.55	0.75		10	9.5	8	6.5	5	4.5	2.5	2						
RXm 4	RX 4	0.75	1		12	11.5	9.5	8	6.5	5.5	3.5	3						
RXm 5	RX 5	1.1	1.5		16	15	13	11.5	9.5	8.5	6.5	5.5	4					
					20	19.5	17.5	15.5	13.5	12.5	10	9	7	5				

Q = Szállított mennyiség H = Teljes manometrikus emelőmagasság

A jelleggörbék toleranciája az EN ISO 9906 App.A. szerint

RX 1-2-3

POZ.	KOMPONENS	FELÉPÍTÉSI JELLEMZŐK	
1	SZIVATTYÚHÁZ	Rozsdamentes acél AISI 304, menetes csatlakozóval ellátva ISO 228/1	
2	SZIVÓRÁCS	Rozsdamentes acél AISI 304	
3	SZIVÓHÁZFEDÉL	Rozsdamentes acél AISI 304	
4	JÁRÓKERÉK	Rozsdamentes acél AISI 304	
5	MOTORTARTÓ	Rozsdamentes acél AISI 304	
6	MOTORHÁZ FEDÉL	Rozsdamentes acél AISI 304	
7	MOTORTENGELY	Rozsdamentes acél EN 10088-3-1.4104	
8	KETTŐS TENGELYTÖMÍTÉS OLAJCELLA KÖZBEIKTATÁSÁVAL		
	Tömítés	Tengely	Anyagok
	<i>Típus</i>	<i>Átmérő</i>	<i>Álló gyűrű</i> <i>Forgó gyűrű</i> <i>Elasztomer</i>
	AR-12R	Ø 12 mm	Kerámia Grafit NBR
9	CSAPÁGYFESZÍTŐ GYŰRŰ	Ø 12 x Ø 19 x H 5 mm	

10 CSAPÁGYAK 6201 ZZ / 6201 ZZ

11 KONDENZÁTOR

Elektromos szivattyú Kapacitás

Egyfázisú	(230 V vagy 240 V)	(110 V)
RXm 1	10 µF 450 VL	16 µF 250 VL
RXm 2	10 µF 450 VL	16 µF 250 VL
RXm 3	14 µF 450 VL	16 µF 250 VL

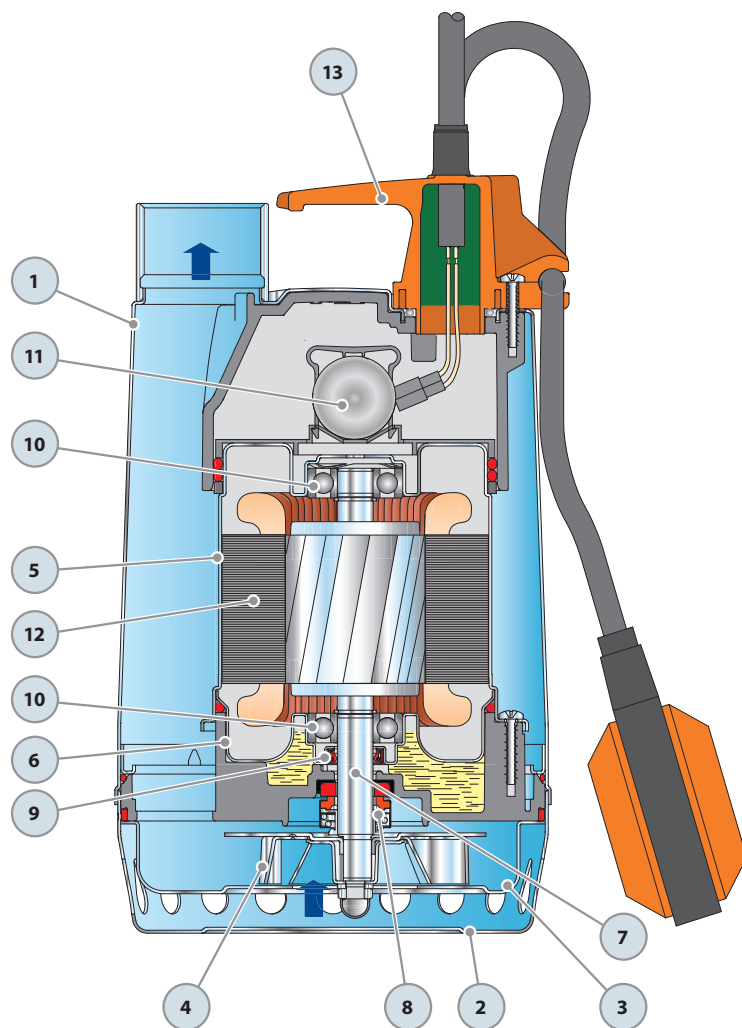
12 ELEKTROMOS MOTOR

- Egyfázisú 230 V - 50 Hz a tekercselésbe beépített termikus védelemmel
- Szigetelés: F osztály
- Védelem: IP X8

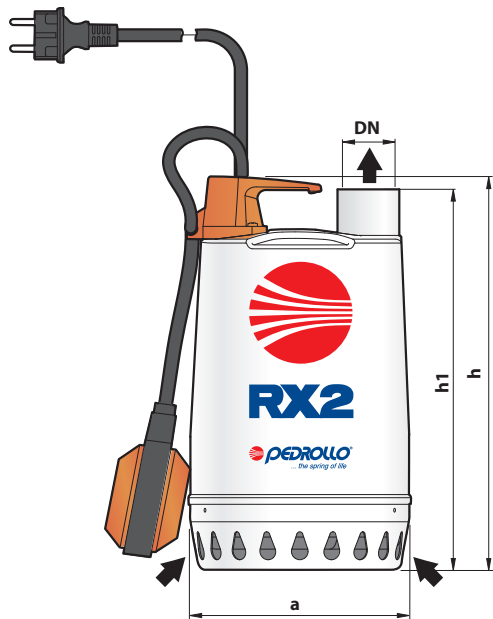
13 FOGGANTYÚK (egybeöntött műgyanta)

Felszereltség:

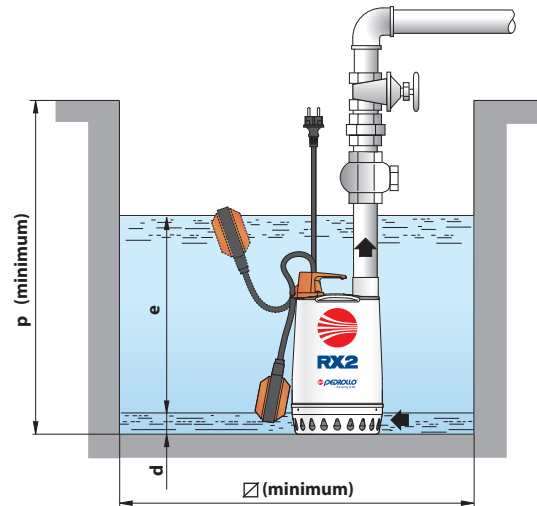
- 5 méteres "H07 RN-F" tápvezeték Schuko villásdugoval ellátva
- Külső úszókapcsoló.



MÉRETEK ÉS SÚLYOK



Tipikus telepítés



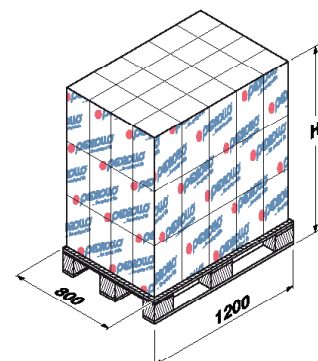
TÍPUS	CSATLAKOZÓ	MÉRETEK mm							kg
		a	h	h1	d	e	p	Ø	
Egyfázisú	DN								
RXm 1	1 1/4"	147	255	247	14	szabályozható	350	350	4.7
RXm 2				277					5.8
RXm 3			285	277					7.4

ABSZORBCIÓ

TÍPUS	FESZÜLTÉG (egyfázisú)		
	230 V	240 V	110 V
Egyfázisú			
RXm 1	1.4 A	1.3 A	3.0 A
RXm 2	2.0 A	2.0 A	5.3 A
RXm 3	3.6 A	3.6 A	7.5 A

RAKLAPOZÁS

TÍPUS	GYÜJTŐFUVAROZÁSHOZ			KONTÉNERSZÁLLÍTÁSHOZ		
	szivattyúk darbszáma	H (mm)	kg	szivattyúk darbszáma	H (mm)	kg
Egyfázisú						
RXm 1	96	1320	467	162	2131	776
RXm 2	96	1320	573	162	2131	955
RXm 3	96	1360	727	144	1970	1083



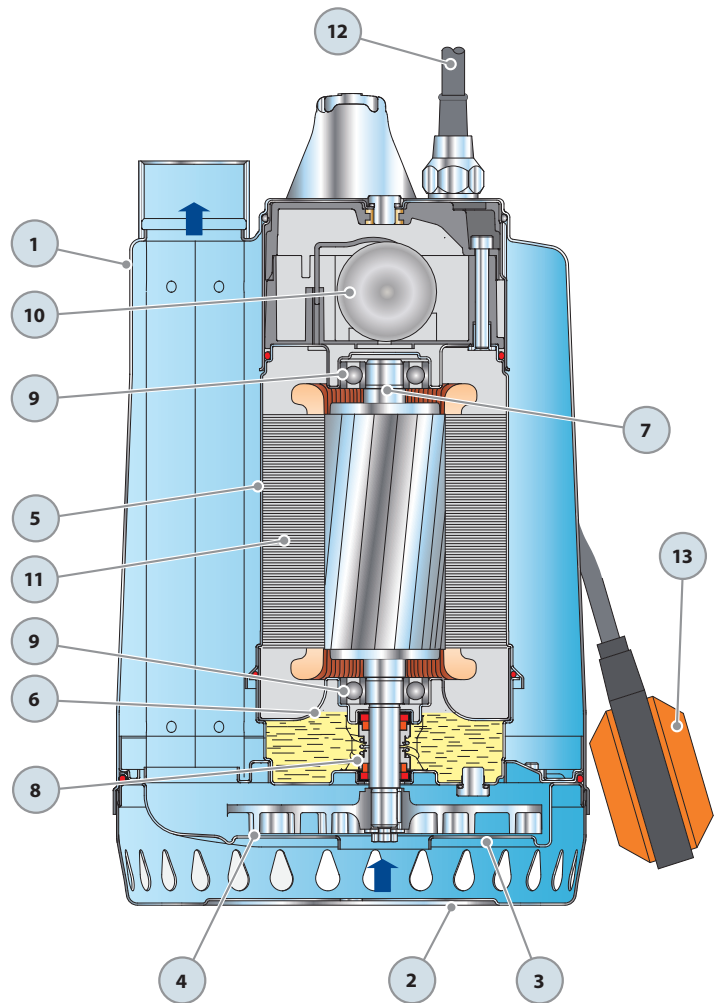
POZ.	KOMPONENS	FELÉPÍTÉSI JELLEMZŐK	
1	SZIVATTYÚHÁZ	Rozsdamentes acél AISI 304, menetes csatlakozóval ellátva ISO 228/1	
2	SZIVÓRÁCS	Rozsdamentes acél AISI 304	
3	SZIVÓHÁZFEDÉL	Rozsdamentes acél AISI 304	
4	JÁRÓKERÉK	Rozsdamentes acél AISI 304	
5	MOTORTARTÓ	Rozsdamentes acél AISI 304	
6	MOTORHÁZ FEDÉL	Rozsdamentes acél AISI 304	
7	MOTORTENGELY	Rozsdamentes acél EN 10088-3-1.4104	
8	DUPLA TENGELYTÖMÍTÉS KÖZBEIKTATOTT OLAJCELLÁVAL		
	Tömítés	Tengely	Anyagok
	<i>Typus</i>	<i>Átmérő</i>	<i>Álló gyűrű</i> <i>Forgó gyűrű</i> <i>Elasztomer</i>
	MG1-14D SIC	Ø 14 mm	Szilíciumkarbonát Szilíciumkarbonát NBR

9	CSAPÁGYAK	6203 ZZ / 6203 ZZ
10	KONDEZÁTOR	
	Elektromos szivattyú Kapacitás	
	<i>Egyfázisú</i>	(230 V vagy 240 V) (110 V)
	RXm 4	20 µF 450 VL 30 µF 250 VL
	RXm 5	25 µF 450 VL –

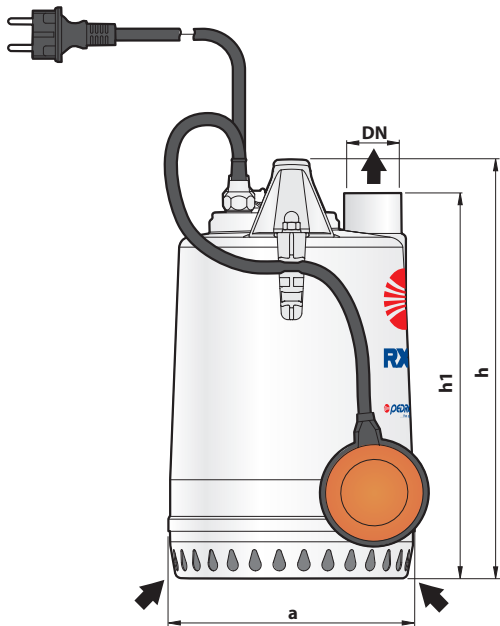
11	ELEKTROMOS MOTOR
	– Egyfázisú 230 V - 50 Hz a tekercselésbe beépített termikus védelemmel
	– Háromfázisú 400 V - 50 Hz
	– Szigetelés: F osztály
	– Védelem: IP 68

12	TÁPVEZETÉK
	10 méteres "H07 RN-F" típusú (Schuko villásdugóval csk az egyfázisú változatok esetén)

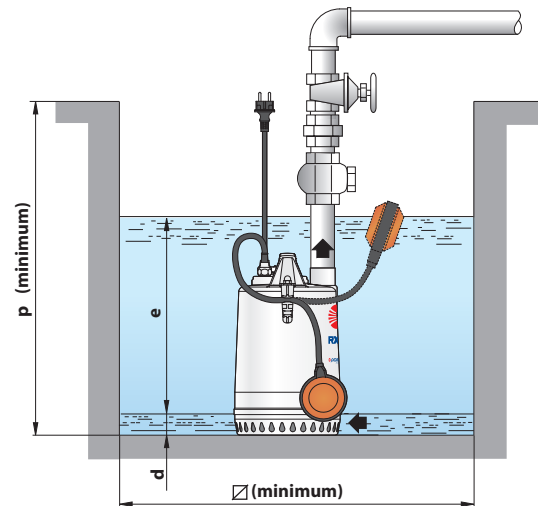
13	KÜLSŐ ÚSZÓKAPCSOLÓ (csak az egyfázisú változatok esetén)
----	---



MÉRETEK ÉS SÚLYOK



Tipikus telepítés



TÍPUS		CSATLAKOZÓ DN	MÉRETEK mm							kg	
Egyfázisú	Háromfázisú		a	h	h1	d	e	p	Ø	1~	3~
RXm 4	RX 4	1½"	220	367	336	25	szabály- ozható	500	500	12.7	11.9
RXm 5	RX 5									13.7	12.7

ABSZORBCIÓ

TÍPUS	FESZÜLTÉG (egyfázisú)		
Egyfázisú	230 V	240 V	110 V
RXm 4	5.4 A	5.4 A	11.0 A
RXm 5	7.5 A	7.5 A	-

TÍPUS	FESZÜLTÉG (háromfázisú)			
Háromfázisú	230 V	400 V	240 V	415 V
RX 4	3.6 A	2.1 A	3.6 A	2.1 A
RX 5	6.0 A	3.5 A	6.0 A	3.5 A

RAKLAPOZÁS

TÍPUS		GYÜJTŐFUVAROZÁSHOZ			KONTÉNERSZÁLLÍTÁSHOZ				
Egyfázisú	Háromfázisú	szivattyúk darbszáma	H (mm)	kg		szivattyúk darbszáma	H (mm)	kg	
				1~	3~			1~	3~
RXm 4	RX 4	45	1388	589	553	60	1804	779	731
RXm 5	RX 5	45	1388	634	589	60	1804	839	779

