



TELJESÍTMÉNYTARTOMÁNY

- Szállítási teljesítmény **120 l/perc**-ig (7.2 m³/óra)
- Emelési magasság **105 m**-ig

HASZNÁLATI KORLÁTOK

- Folyadék hőmérséklet **+40 °C**-ig
- Homok tartalom max. **50 g/m³**
- Telepítési mélység **20 m**-ig a víz szintje alá
- Folyamatos működés **S1**

KIVITELEZÉS ÉS BIZTONSÁGI SZABÁLYOK

➔ **20 méter** hosszúságú tápvezetékkel szerelve

EN 60335-1
IEC 60335-1
CEI 61-150

EN 60034-1
IEC 60034-1
CEI 2-3



ÜZEMBEHELYEZÉS ÉS HASZNÁLAT

A nagy teljesítményük és megbízhatóságuk révén tiszta víz szivattyúzására ajánlottak lakossági, háztartási vagy mezőgazdasági szektorban, a víz elosztására, túlnyomásos tartályokkal egybeépítve, kertek, veteményesek öntözésére, nyomásfokozásra, stb.

MEGRENDELHETŐ VÁLTOZATOK

- Különböző hosszúságú távezetékkel szerelt elektromos szivattyú
- Eltérő feszültség vagy 60Hz

GARANCIA

2 év az általános értékesítési feltételek mellett

TANÚSÍTVÁNYOK

COMPANY WITH MANAGEMENT SYSTEM
CERTIFIED BY DNV
ISO 9001: QUALITY
ISO 14001: ENVIRONMENT AND SAFETY



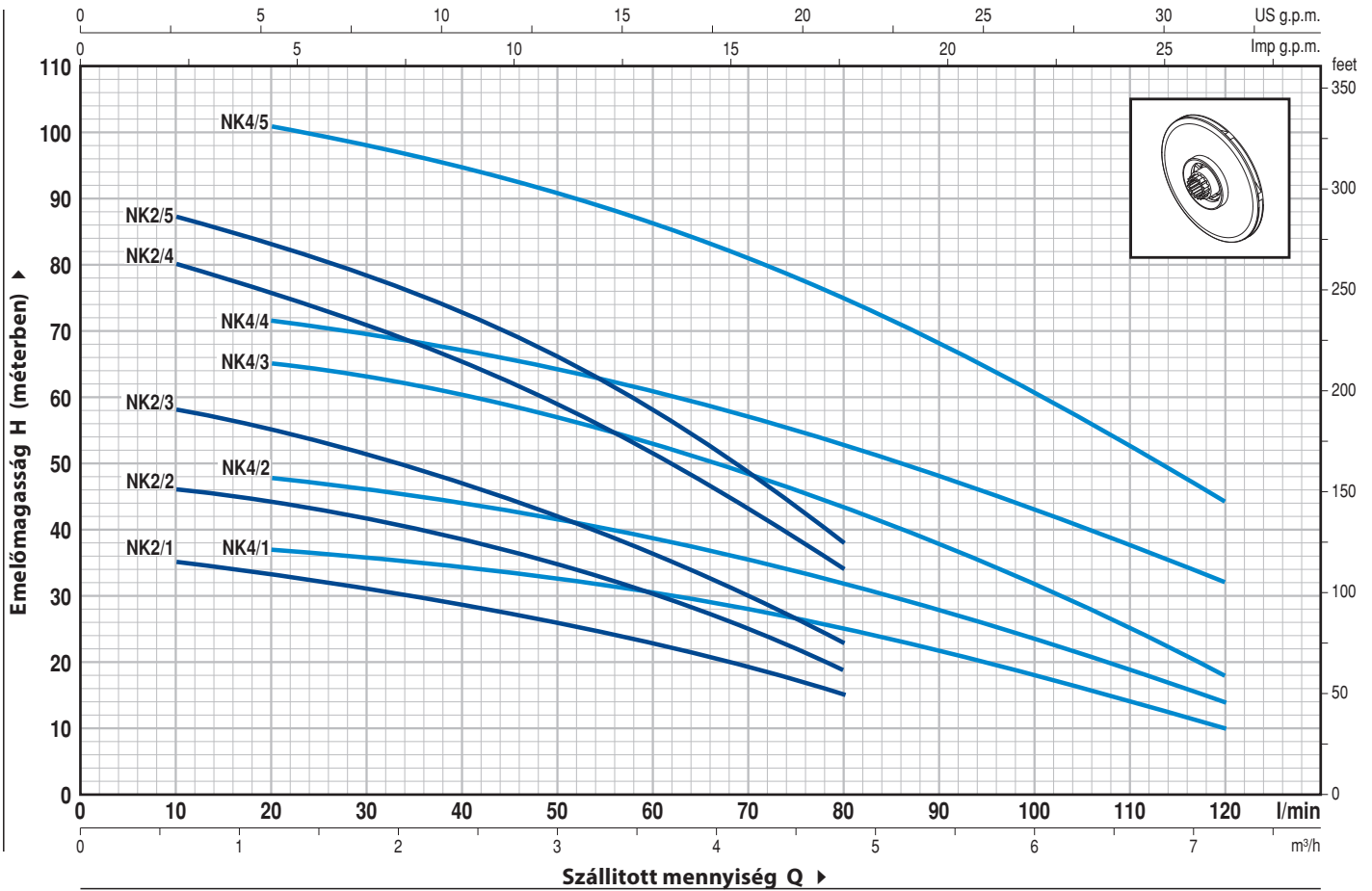
AN30



ПРОМТЕКТ-168

GÖRBÉK ÉS TELJESÍTMÉNY ADATOK

50 Hz n = 2900 1/min



ÚSZÓKAPCSÓLÓ NÉLKÜLI VÁLTOZAT

TÍPUS		TELJESÍTMÉNY		Q	m³/óra													
Egyfázisú	Háromfázisú	kW	HP		0	0.6	1.2	1.8	2.4	3.0	3.6	4.2	4.8	5.4	6.0	6.6	7.2	
				H m	0	10	20	30	40	50	60	70	80	90	100	110	120	
NKm 2/1	-	0.45	0.6		36	35	33	31	28.5	26	23	19	15					
NKm 2/2	-	0.55	0.75		48	46	44	41.5	39	35	30	25	19					
NKm 2/3	NK 2/3	0.75	1		60	58	55	51	47	42	36	30	23					
NKm 2/4	NK 2/4	1.1	1.5		84	80	75	70	65	59	51	42.5	34					
NKm 2/5	NK 2/5	1.5	2		90	87	83	78	73	66	58	48	38					
NKm 4/1	-	0.55	0.75		40	-	37	36	34.5	32.5	30	28	25	21.5	18.5	14.5	10	
NKm 4/2	NK 4/2	0.75	1		50	-	48	46	44	41	38	35	32	28	24	19	14	
NKm 4/3	NK 4/3	1.1	1.5		67	-	65	62.5	60	56.5	52	48	44	38	32	25	18	
NKm 4/4	NK 4/4	1.5	2		75	-	72	69	66	64	60	57	53	48	43	38	32	
NKm 4/5	NK 4/5	2.2	3	105	-	101	98	94	90	86	80	75	67	60	52	44		

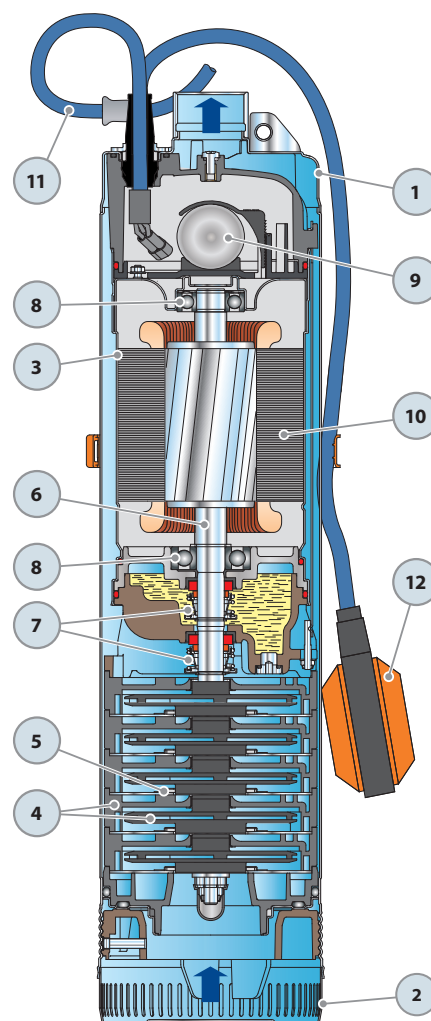
"GE" ÚSZÓKAPCSOLÓVAL ELLÁTOTT VÁLTOZAT

TÍPUS		TELJESÍTMÉNY		Q	m³/óra													
Egyfázisú		kW	HP		0	0.6	1.2	1.8	2.4	3.0	3.6	4.2	4.8	5.4	6.0	6.6	7.2	
				H m	0	10	20	30	40	50	60	70	80	90	100	110	120	
NKm 2/1 - GE		0.45	0.6		36	35	33	31	28.5	26	23	19	15					
NKm 2/2 - GE		0.55	0.75		48	46	44	41.5	39	35	30	25	19					
NKm 2/3 - GE		0.75	1		60	58	55	51	47	42	36	30	23					
NKm 2/4 - GE		1.1	1.5		84	80	75	70	65	59	51	42.5	34					
NKm 2/5 - GE		1.5	2		90	87	83	78	73	66	58	48	38					
NKm 4/1 - GE		0.55	0.75		40	-	37	36	34.5	32.5	30	28	25	21.5	18.5	14.5	10	
NKm 4/2 - GE		0.75	1		50	-	48	46	44	41	38	35	32	28	24	19	14	
NKm 4/3 - GE		1.1	1.5		67	-	65	62.5	60	56.5	52	48	44	38	32	25	18	
NKm 4/4 - GE		1.5	2		75	-	72	69	66	64	60	57	53	48	43	38	32	
NKm 4/5 - GE		2.2	3	105	-	101	98	94	90	86	80	75	67	60	52	44		

Q = Szállított mennyiség H = Teljes manometrikus emelőmagasság

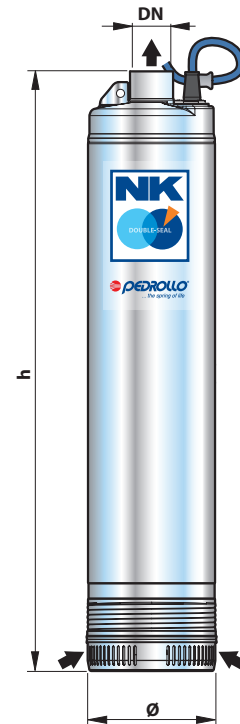
A jellegzőgörbék toleranciája az EN ISO 9906 App.A. szerint

POZ.	KOMPONENS	FELÉPÍTÉSI JELLEMZŐK																											
1	KÜLSŐ BURKOLAT	Rozsdamentes acél AISI 304, a nyomóoldalon menetes csatlakozóval ISO 228/1																											
2	SZIVÓRÁCS	Rozsdamentes acél AISI 304																											
3	MOTORBURKOLAT	Rozsdamentes acél AISI 304																											
4	JÁRÓKEREKEK ÉS DIFUZOROK	Noryl GFN2V																											
5	MEMBRÁNOK	Rozsdamentes acél AISI 304 , kopásgátló gyűrűkkel ellátva																											
6	MOTORTENGELY	Rozsdamentes acél EN 10088-3-1.4104																											
7	KETTÓS MECHANIKUS TENGELYTÖMITÉS KÖZBEIKTATOTT OLAJKAMRÁVAL																												
	<i>Tömítés</i>	<i>Tengely</i>	<i>Elhelyezés</i>	<i>Anyagok</i>																									
	<i>Típus</i>	<i>Átmérő</i>		<i>Álló gyűrű</i>	<i>Forgó gyűrű</i>	<i>Elasztomer</i>																							
	ST1-16	Ø 16 mm	Motor oldala	Szilíciumkarbonát	Grafit	NBR																							
	ST1-15 SIC	Ø 15 mm	Szivattyú oldala	Szilíciumkarbonát	Grafit	NBR																							
8	CSAPÁGYAK	6303 2RS - C3 / 6203 ZZ - C3																											
9	KONDENZÁTOR	<p>Elektromos szivattyú Kapacitás</p> <table border="1"> <thead> <tr> <th>Egyfázisú</th> <th>(230 V vagy 240 V)</th> <th>(110 V)</th> </tr> </thead> <tbody> <tr> <td>NKm 2/1</td> <td>16 µF 500 VL</td> <td>30 µF 250 VL</td> </tr> <tr> <td>NKm 2/2</td> <td>16 µF 500 VL</td> <td>30 µF 250 VL</td> </tr> <tr> <td>NKm 4/1</td> <td></td> <td></td> </tr> <tr> <td>NKm 2/3</td> <td>20 µF 500 VL</td> <td>-</td> </tr> <tr> <td>NKm 4/2</td> <td></td> <td></td> </tr> <tr> <td>NKm 2/4</td> <td>25 µF 500 VL</td> <td>-</td> </tr> <tr> <td>NKm 4/3</td> <td></td> <td></td> </tr> </tbody> </table>				Egyfázisú	(230 V vagy 240 V)	(110 V)	NKm 2/1	16 µF 500 VL	30 µF 250 VL	NKm 2/2	16 µF 500 VL	30 µF 250 VL	NKm 4/1			NKm 2/3	20 µF 500 VL	-	NKm 4/2			NKm 2/4	25 µF 500 VL	-	NKm 4/3		
Egyfázisú	(230 V vagy 240 V)	(110 V)																											
NKm 2/1	16 µF 500 VL	30 µF 250 VL																											
NKm 2/2	16 µF 500 VL	30 µF 250 VL																											
NKm 4/1																													
NKm 2/3	20 µF 500 VL	-																											
NKm 4/2																													
NKm 2/4	25 µF 500 VL	-																											
NKm 4/3																													
10	ELEKTROMOS MOTOR	<p>NKm: egyfázisú 230 V - 50 Hz a tekercselésbe beépített termikus védelemmel.</p> <p>NK: háromfázisú 400 V - 50 Hz.</p> <ul style="list-style-type: none"> - Szigetelés: F osztály. - Védelem: IP X8. 																											
11	TÁPVEZETÉK	<p>⇒ 20 méteres, DRINCABLE® típusú, állandó ivónívzbe való merítéshez</p>																											
12	KÜLSŐ ÚSZÓKAPCSOLÓ																												



MÉRETEK ÉS SÚLYOK

TÍPUS		CSATLAKOZÓ DN	LÉPCSŐK SZÁMA	MÉRETEK mm		kg	
Egyfázisú	Háromfázisú			Ø	h	1~	3~
NKm 2/1	-	1¼"	3	135	495	13.9	-
NKm 2/2	-		4		519	14.5	-
NKm 2/3	NK 2/3		5		573	16.3	15.2
NKm 2/4	NK 2/4		7		621	18.1	18.0
NKm 4/1	-		4		519	14.3	-
NKm 4/2	NK 4/2		5		573	16.2	15.2
NKm 4/3	NK 4/3		7		621	18.1	18.0



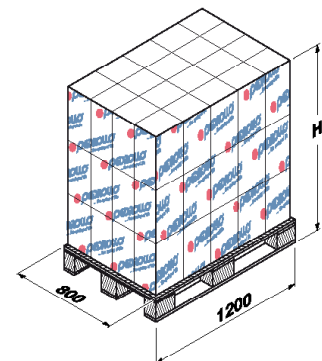
ABSORBCIÓ

TÍPUS	FESZÜLTÉG (egyfázisú)		
	230 V	240 V	110 V
NKm 2/1	4.5 A	4.5 A	9.0 A
NKm 2/2	5.0 A	5.0 A	10.0 A
NKm 2/3	6.0 A	6.0 A	-
NKm 2/4	7.5 A	7.5 A	-
NKm 4/1	5.0 A	5.0 A	10.0 A
NKm 4/2	6.0 A	6.0 A	-
NKm 4/3	7.5 A	7.5 A	-

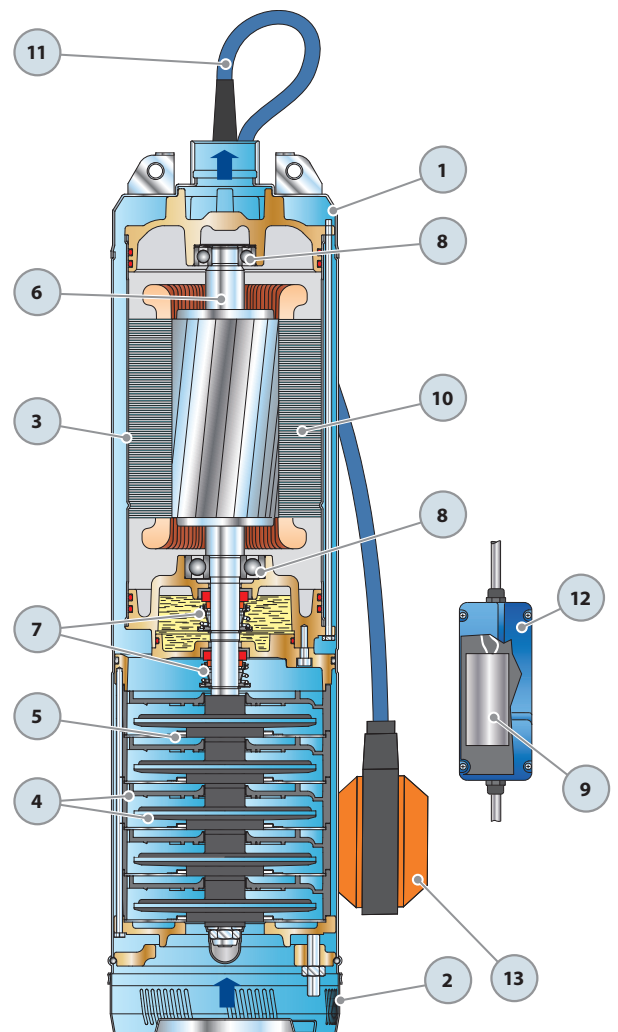
TÍPUS	FESZÜLTÉG (háromfázisú)			
	230 V	400 V	240 V	415 V
NK 2/3	4.5 A	2.6 A	4.5 A	2.6 A
NK 2/4	5.2 A	3.0 A	5.2 A	3.0 A
NK 4/2	4.5 A	2.6 A	4.5 A	2.6 A
NK 4/3	5.2 A	3.0 A	5.2 A	3.0 A

RAKLAPOZÁS

TÍPUS		GYÜJTŐFUVAROZÁSHOZ				KONTÉNERSZÁLLITÁSHOZ			
		szivattyúk darbszáma	H (mm)	kg		szivattyúk darbszáma	H (mm)	kg	
Egyfázisú	Háromfázisú			1~	3~			1~	3~
NKm 2/1	-	30	1015	434	-	60	1890	852	-
NKm 2/2	-	30	1015	452	-	60	1890	887	-
NKm 4/1	-	30	1015	452	-	60	1890	887	-
NKm 2/3	NK 2/3	25	869	425	400	40	1307	670	626
NKm 4/2	NK 4/2	25	869	469	467	40	1307	740	737
NKm 2/4	NK 2/4	25	869	469	467	40	1307	740	737
NKm 4/3	NK 4/3	25	869	469	467	40	1307	740	737

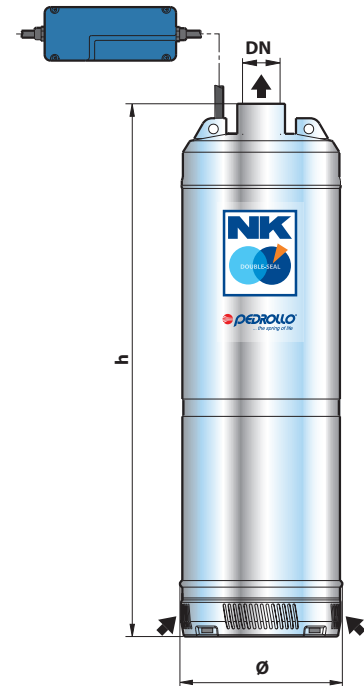


POZ.	KOMPONENS	FELÉPÍTÉSI JELLEMZŐK			
1	KÜLSŐ BURKOLAT	Rozsdamentes acél AISI 304, a nyomóoldalon menetes csatlakozóval ISO 228/1			
2	SZIVÓRÁCS	Rozsdamentes acél AISI 304			
3	MOTORBURKOLAT	Rozsdamentes acél AISI 304			
4	JÁRÓKEREKEK ÉS DIFUZOROK	Noryl GFN2V			
5	MEMBRÁNOK	Rozsdamentes acél AISI 304 , kopásgátló gyűrűkkel ellátva			
6	MOTORTENGELY	Rozsdamentes acél EN 10088-3-1.4104			
7	KETTÓS MECHANIKUS TENGELYTÖMITÉS FÖZBEIKTATOTT OLAJKAMRÁVAL				
	Tömítés	Tengely	Elhelyezés	Anyagok	
	<i>Típus</i>	<i>Átmérő</i>	<i>Álló gyűrű</i>	<i>Forgó gyűrű</i>	<i>Elasztomer</i>
	MG1-19	Ø 19 mm	Motor oldala	Grafit	NBR
	MG1-18 SIC	Ø 18 mm	Szivattyú oldala	Szilíciumkarbonát	NBR
8	CSAPÁGYAK	6304 2RS - C3 / 6203 ZZ - C3			
9	KONDENZÁTOR				
	Elektromos szivattyú	Kapacitás			
	<i>Egyfázisú</i>	<i>(230 V vagy 240 V)</i>			
	NKm 2/5	35 µF 450 VL			
	NKm 4/4	35 µF 450 VL			
	NKm 4/5	50 µF 450 VL			
10	ELEKTROMOS MOTOR				
	NKm:	egyfázisú 230 V - 50 Hz. A tekercselésbe épített termikus motorvédelemmel 1.5 kW -ig. ⇒ Az NKm4/5 típusú 2.2 kW -os szivattyúknál a termikus motorvédelem a vezérlődobozba van elhelyezve és kézi újraindítású.			
	NK:	háromfázisú 400 V - 50 Hz. – Szigetelés: F osztály. – Védelem: IP X8.			
11	TÁPVEZETÉK	⇒ 20 méteres, DRINCABLE® típusú, állandó ivóvízbe való merítéshez			
12	KAPCSOLÓTÁBLA	(csak az egyfázisú vállzatatok esetén)			
13	KÜLSŐ ÚSZÓKAPCSOLÓ				



MÉRETEK ÉS SÚLYOK

TÍPUS		CSATLAKOZÓ DN	LÉPCSŐK SZÁMA	MÉRETEK mm		kg	
Egyfázisú	Háromfázisú			Ø	h	1~	3~
NKm 2/5	NKm 2/5	1¼"	6	153	612	26.7	23.8
NKm 4/4	NKm 4/4		5		582	26.0	24.4
NKm 4/5	NKm 4/5		7		642	30.5	28.0



ABSZORPCIÓ

TÍPUS	FESZÜLTÉG (egyfázisú)	
Egyfázisú	230 V	240 V
NKm 2/5	9.0 A	9.0 A
NKm 4/4	9.5 A	9.5 A
NKm 4/5	14.0 A	14.0 A

TÍPUS	FESZÜLTÉG (háromfázisú)			
Háromfázisú	230 V	400 V	240 V	415 V
NKm 2/5	6.2 A	3.6 A	6.2 A	3.6 A
NKm 4/4	6.2 A	3.6 A	6.2 A	3.6 A
NKm 4/5	8.5 A	4.9 A	8.5 A	4.9 A

RAKLAPOZÁS

TÍPUS		GYŰJTŐFUVAROZÁSHOZ				KONTÉNERSZÁLLÍTÁSHOZ			
Egyfázisú	Háromfázisú	szivattyúk darbszáma	H (mm)	kg		szivattyúk darbszáma	H (mm)	kg	
				1~	3~			1~	3~
NKm 2/5	NKm 2/5	20	1100	551	493	40	2060	1085	969
NKm 4/4	NKm 4/4	20	1100	537	505	40	2060	1058	993
NKm 4/5	NKm 4/5	20	1100	627	576	40	2060	1237	1136

