

# 2÷4CP

## Töblépcsős elektromos szivattyúk



### TELJESÍTMÉNYTARTOMÁNY

- Szállítási teljesítmény **130 l/perc**-ig (7.8 m<sup>3</sup>/óra)
- Emelési magasság **52 m**-ig

### HASZNÁLATI KORLÁTOK

- Manometrikus szívómélység **7 m**-ig
- Folyadék hőmérséklet **-10**-tól **+40 °C**-ig
- Környezeti hőmérséklet **+40 °C**-ig
- Maximális nyomás a szivattyúházban **6 bar**
- Folyamatos működés **S1**

### KIVITELEZÉS ÉS BIZTONSÁGI SZABÁLYOK

EN 60335-1  
IEC 60335-1  
CEI 61-150

EN 60034-1  
IEC 60034-1  
CEI 2-3



### TANÚSÍTVÁNYOK

COMPANY WITH MANAGEMENT SYSTEM  
CERTIFIED BY DNV  
ISO 9001: QUALITY  
ISO 14001: ENVIRONMENT AND SAFETY



AI30



IPOMTECT-168

### ÜZEMBEHELYEZÉS ÉS HASZNÁLAT

Tiszta víz, koptató részecskéket nem tartalmazó, a szivattyú elem-  
ire kémiaailag, semleges folyadékok szivattyózására ajánlottak.

A megbízhatóságuk és csendes üzemmodjuk révén, kiválóan al-  
kalmassak háztartási használatra, különösen automatikus vízellátó  
rendszerek, kis és közepes ellátótartályokkal szerelve, házikertek,  
diskertek, stb. öntözésére.

A szivattyút zárt, az időjárás hatásaitól védett helyre kell telepíteni.

### SZABADALMAK-VÉDJEGYEK-MODELLEK

- Közösségi bejegyzési szám n° 002073635

### MEGRENDELHETŐ VÁLTOZATOK

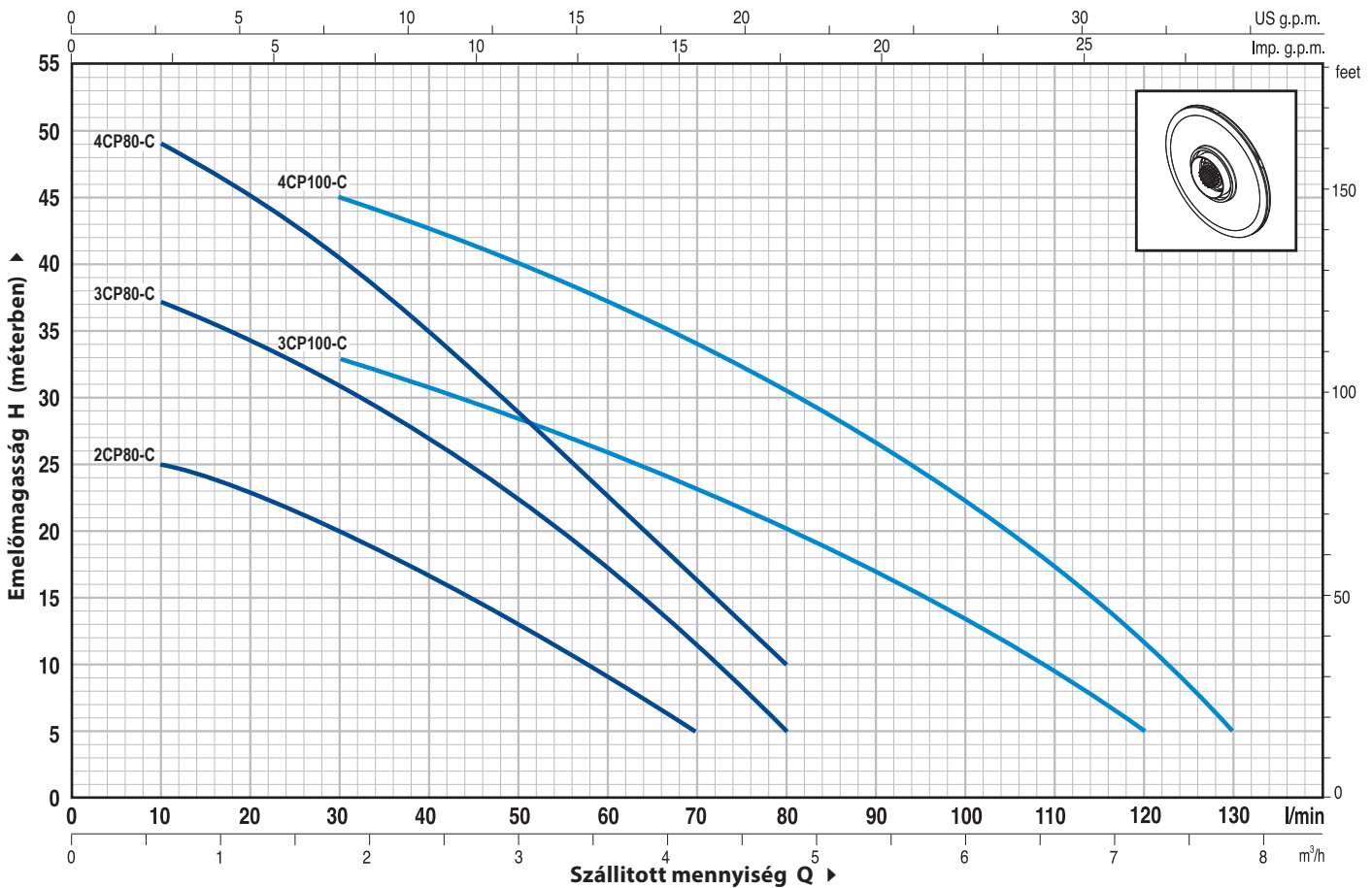
- Eltérő feszültség vagy 60Hz

### GARANCIA

2 év az általános értékesítési feltételek mellett

## GÖRBÉK ÉS TELJESÍTMÉNY ADATOK

50 Hz n= 2900 1/min HS= 0 m



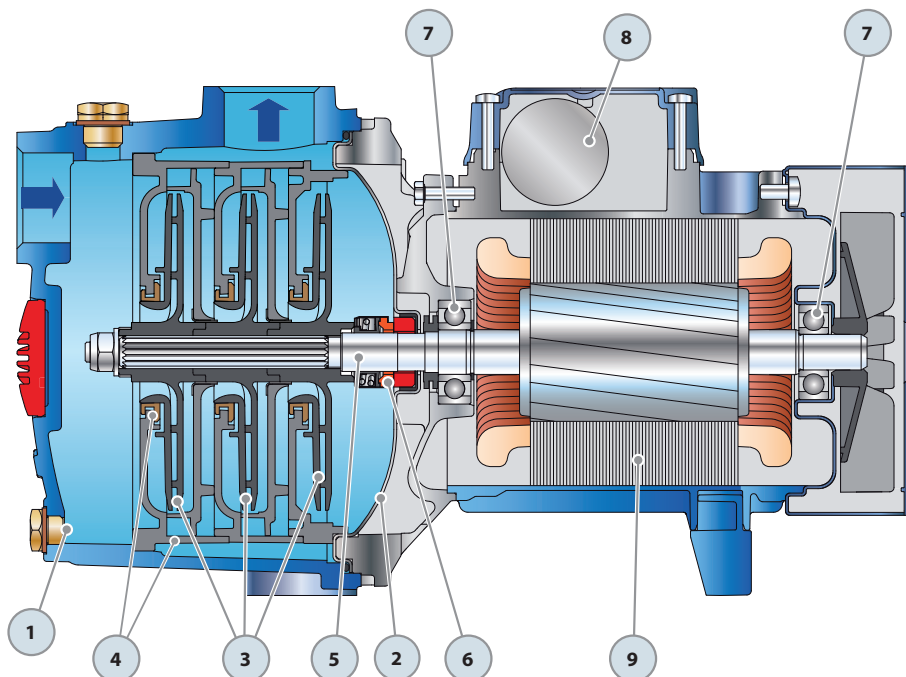
TÍPUS		TELJESÍTMÉNY		Q	m³/óra																		
Egyfázisú	Háromfázisú	kW	HP		0	0.3	0.6	0.9	1.2	1.5	1.8	2.4	3.0	3.6	4.2	4.8	5.4	6.0	6.6	7.2	7.8		
				l/min	0	5	10	15	20	25	30	40	50	60	70	80	90	100	110	120	130		
2CPm 80-C	-	0.37	0.50	H m	27	26	25	24	22.5	21	20	16.5	13	9	5								
3CPm 80-C	3CP 80-C	0.45	0.60		40	38	37	36	34.5	33	31	27	22.5	17	11	5							
4CPm 80-C	4CP 80-C	0.60	0.85		52	50	49	47	44.5	42	40	34	28.5	22.5	16	10							
3CPm 100-C	3CP 100-C	0.60	0.85		38	37	36	35	34.5	33.5	33	31	28	26	23	20	17	13.5	10	5			
4CPm 100-C	4CP 100-C	0.75	1		50	50	49	48	47	46	45	42	39.5	37	34	30.5	26.5	22	17	11	5		

Q = Szállított mennyiség H = Teljes manometrikus emelőmagasság HS = Szívó mélység

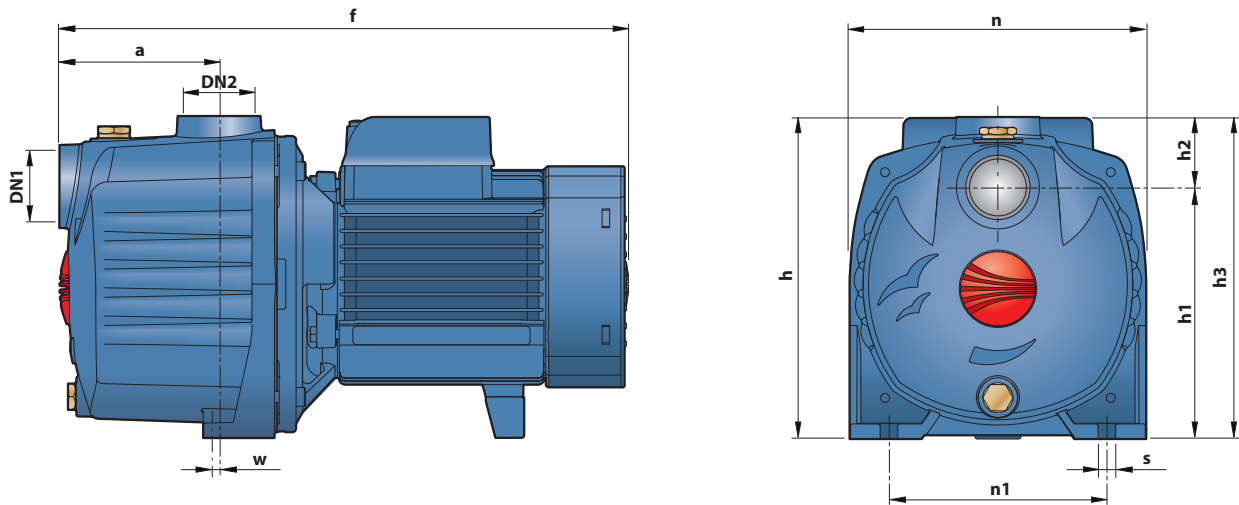
A jelleggörbék toleranciája az EN ISO 9906 App.A. szerint

POZ.	KOMPONENS	FELÉPÍTÉSI JELLEMZŐK				
1	SZIVATTYÚHÁZ	Öntvény, menetes csatlakozókkal ellátva ISO 228/1				
2	SZIVATTYÚPAJZS	Rozsdamentes acél AISI 304				
3	JÁRÓKEREKEK	Noryl				
4	DIFFUSERS	Noryl complete with anti-wear ring				
5	MOTORTENGELY	Rozsdamentes acél EN 10088-3-1.4104				
6	TENGELYTÖMÍTÉS	<i>Tömítés</i>	<i>Tengely</i>	<i>Anyagok</i>		
		<i>Tipus</i>	<i>Átmérő</i>	<i>Álló gyűrű</i>	<i>Forgó gyűrű</i>	<i>Elasztomer</i>
		STA-13	Ø 13 mm	Kerámia	Grafit	NBR
7	CSAPÁGYAK	<i>Elektromos szivattyú Tipus</i>				
		2CP 80-C 3CP 80-C 4CP 80-C 3CP 100-C 4CP 100-C	6202 ZZ - C3 / 6201 ZZ    6203 ZZ / 6203 ZZ			
8	KONDENZÁTOR	<i>Elektromos szivattyú-Kapacitás tyú</i>				
		<i>Egyfázisú</i>	(230 V vagy 240 V)	(110 V)		
		2CPm 80-C	10 µF 450 VL	25 µF 250 VL		
		3CPm 80-C	12.5 µF 450 VL	25 µF 250 VL		
		4CPm 80-C	14 µF 450 VL	25 µF 250 VL		
		3CPm 100-C 4CPm 100-C	20 µF 450 VL	60 µF 300 VL		

- 9 ELEKTROMOS MOTOR 2-3-4CPm: egyfázisú 230 V - 50 Hz a tekercselésbe beépített termikus védelemmel.  
2-3-4CP: háromfázisú 230/400 V - 50 Hz.
- ➔ A háromfázisú motorokkal szerelt szivattyúk magasabb hatékonysági osztályba tartoznak IE2 (IEC 60034-30)
- Szigetelés: F osztály.
  - Védelem: IPX4.



## MÉRETEK ÉS SÚLYOK



TÍPUS		CSATLAKOZÓK		MÉRETEK mm										kg	
Egyfázisú	Háromfázisú	DN1	DN2	a	f	h	h1	h2	h3	n	n1	w	s	1~	3~
2CPm 80-C	-	1"	1"	85	303	172	134	38	172	158	116	1.5	9	9.0	-
3CPm 80-C	3CP 80-C			110	328									9.8	9.3
4CPm 80-C	4CP 80-C			85	303	10.4	9.9								
3CPm 100-C	3CP 100-C			110	356	191	13.7	12.7							

## ABSZORBICÍÓ

TÍPUS	FESZÜLTÉG (egyfázisú)		
Egyfázisú	230 V	240 V	110 V
2CPm 80-C	2.4 A	2.4 A	4.8 A
3CPm 80-C	3.4 A	3.3 A	6.8 A
4CPm 80-C	4.3 A	4.2 A	8.6 A
3CPm 100-C	4.1 A	4.0 A	8.2 A
4CPm 100-C	6.0 A	5.8 A	12.0 A

TÍPUS	FESZÜLTÉG (háromfázisú)					
Háromfázisú	230 V	400 V	690 V	240 V	415 V	720 V
3CP 80-C	2.5 A	1.4 A	0.8 A	2.4 A	1.4 A	0.8 A
4CP 80-C	3.4 A	2.0 A	1.1 A	3.3 A	1.9 A	1.1 A
3CP 100-C	3.1 A	1.8 A	1.0 A	3.0 A	1.7 A	1.0 A
4CP 100-C	4.5 A	2.6 A	1.5 A	4.3 A	2.5 A	1.4 A

## RAKLAPOZÁS

TÍPUS		GYŰJTŐFUVAROZÁSHOZ				KONTÉNERSZÁLLÍTÁSHOZ			
Egyfázisú	Háromfázisú	szivattyúk darbszáma	H (mm)	kg		szivattyúk darbszáma	H (mm)	kg	
				1~	3~			1~	3~
2CPm 80-C	-	98	1547	867	-	140	2150	1228	-
3CPm 80-C	3CP 80-C	98	1547	945	896	140	2150	1340	1270
4CPm 80-C	4CP 80-C	98	1547	1082	1053	140	2150	1536	1494
3CPm 100-C	3CP 100-C	98	1547	994	965	140	2150	1410	1368
4CPm 100-C	4CP 100-C	84	1661	1150	1150	108	2102	1471	1471

